



# CE bediening- en onderhoudshandleiding



## Sloop- en sorteergrijper

Type S1204-D

Zijtveld Grippers®  
Nederland  
[www.zijtveld.com](http://www.zijtveld.com)

# Voorwoord

## Geachte gebruiker,

De Sloop- en Sorteergrijper is een uitrustingsstuk voor graafmachines. De sorteergrijper is leverbaar in diverse klassen en uitvoeringen en is in iedere uitvoering een snel en doelgericht sorteer- en sloopwerktuig.



**Wij verzoeken u dringend deze bedieningshandleiding te lezen en bij het uitvoeren van werkzaamheden volgens de instructies te werk te gaan.**

De Sorteergrijper producten zijn voorzien van de CE-markering en voldoen hiermee aan alle van toepassing zijnde, relevante Europese veiligheidsvoorschriften.

Het is ten alle tijden noodzakelijk de veiligheidsvoorschriften in acht te nemen.

Bedoeld worden de veiligheidsvoorschriften vermeld in deze handleiding, alsmede de bedieningsvoorschriften van de graafmachine en de veiligheidsvoorschriften die gelden voor de omgeving waar het Sorteergrijper product gebruikt, onderhouden of gerepareerd wordt.

Het aanbrengen van modificaties aan het Sorteergrijper product mag alleen met schriftelijke toestemming van de Fabrikant uitgevoerd worden! Uitsluitend dan blijven de garantievoorwaarden en de CE aansprakelijkheid van toepassing.



## Waarschuwing

- De graafmachine met sorteergrijper mag alleen door bevoegde personen worden bediend.
- Onderhoud en/of reparatie mag alleen door voldoende geschoold personeel worden uitgevoerd.
- Voorkom onveilige werksituaties. Blijf op veilige afstand van bewegende delen.
- Let er op dat tijdens werkzaamheden geen andere personen zich bevinden binnen het werkgebied van de graafmachine met sorteergrijper.
- Onderhoud of reparaties alleen met stopgezette motor uitvoeren.
- Hanteer eerst de veiligheidsvoorschriften voordat aan onderhoud of reparatie wordt begonnen.
- Vervang defecte onderdelen alleen door originele onderdelen van de fabrikant.
- Indien defecte onderdelen worden vervangen door niet originele onderdelen, vervalt de gehele garantie en aansprakelijkheid.

# Inhoud

---

| Inhoudsopgave                             | Pagina |
|---|--------|
| EG verklaring van overeenstemming         | 4      |
| Veiligheidsvoorschriften                  | 5      |
| Garantievoorwaarden                       | 6      |
| In gebruikname                            | 7      |
| Dagelijks onderhoud                       | 8      |
| Smeerschema                               | 9      |
| Exploded view totaal                      | 10     |
| Stuklijst totaal 1                        | 11     |
| Stuklijst totaal 2                        | 12     |
| Stuklijst + exploded view cilinder links  | 13     |
| Stuklijst + exploded view cilinder rechts | 14     |
| Stuklijst + exploded view C.O.D.          | 15     |
| Aandraaimomenten                          | 16     |
| Technische specificaties                  | 17     |

® Zijtveld Grippers is een geregistreerde merknaam van Zijtveld Grippers BV te 's-Graveland, Nederland. Niets uit deze uitgave mag worden overgenomen zonder uitdrukkelijke toestemming vooraf van Zijtveld Grippers BV. Alle rechten en wijzigingen voorbehouden.



EG-verklaring van overeenstemming voor machines  
(Richtlijn 2006/42/EG)

Fabrikant                      Zijtveld Grippers B.V.  
Adres                              De Boomgaard 1  
   's Graveland

Verklaart hiermede dat de sloop- en sorteergrijper

Type

S1204-D

Serienummer

voldoet aan de bepalingen vastgelegd volgens machinerichtlijn (Richtlijn 2006/42/EG, zoals laatstelijk gewijzigd) en aan de nationale wetgeving ter uitvoering van deze richtlijn.

Attentie: Elke aanpassing aan dit product, uitgevoerd zonder voorafgaande schriftelijke toestemming onzerzijds, maakt deze verklaring ongeldig.

Wij willen u erop attenderen dat het Sorteergrijper product bestemd is om met een andere machine te worden samengebouwd en dat het product, op grond van de machinerichtlijn, pas in gebruik mag worden genomen, nadat de gehele machine in overeenstemming met de bepalingen van de Europese eisen is gebracht.

Datum

.....

(ondertekening)

# Veiligheidsvoorschriften

Gebruik de grijper altijd aan een graafmachine met het juiste gewicht / van de juiste machineklasse. Zie hiervoor ook het typeplaatje op de grijper of raadpleeg de technische specificaties in deze handleiding. Neem bij twijfel contact op met de leverancier.

Het gewicht van de grijper, vermeerderd met het gewicht van het opgegrepen materiaal, mag nooit het maximaal toegestane hefvermogen met de daarbij behorende vlucht overschrijden. Raadpleeg hiervoor de graafmachine handleiding.

Het is verboden dat tijdens het gebruik zich mensen bevinden binnen het draaibereik van de machine met grijper.

Denk eraan dat als er delen van het opgeknepen materiaal uitsteken, het draaibereik extra vergroot wordt.

Hou er rekening mee dat door welke oorzaak dan ook, materiaal uit de grijper kan vallen. Draai om deze reden dan ook nooit boven mensen, machines, voertuigen e.d.

Pak een lange last altijd in het zwaartepunt op, daar anders het draaimoment de grijper kan doen draaien en/of kantelen. Het is verboden met de grijper te slaan of te beuken.

Tijdens het aan- of afkoppelen, dan wel smeren of ander onderhoud, moet de grijper stabiel en op een vlakke ondergrond staan. Alvorens het smeren en/of het plegen van onderhoud dient de motor van de graafmachine te worden afgezet.



## Waarschuwing

Nooit werkzaamheden aan het hydraulisch systeem uitvoeren als het systeem nog onder druk staat! Handen weg bij bewegende delen.

De Fabrikant kan niet alle mogelijke omstandigheden voorzien die gevaarlijk kunnen zijn. De waarschuwingen in deze handleiding beschrijven dan ook niet alle mogelijke gevaren. Indien gereedschap, een procedure, werkmethode of bedieningstechniek wordt gebruikt die niet specifiek door de fabrikant wordt aanbevolen, moet u zich ervan verzekeren dat deze veilig is voor uzelf en voor anderen.

U dient zich er van te verzekeren dat het product niet beschadigd of onveilig gemaakt zal worden door de bediening, smeer-, onderhoud- of reparatieprocedures die u kiest.

# Garantievoorwaarden

De Fabrikant geeft een garantie van 12 maanden na leverdatum van dit product.

Onder de garantie vallen alle delen met defecten die terug te voeren zijn op materiaal en / of productiefouten.

Defecte onderdelen die onder garantie zijn vervangen worden eigendom van de fabrikant en moeten ter beschikking worden gehouden; en op het eerste verzoek dienen deze onverwijld, compleet en ongewijzigd aan de fabrikant te worden toegezonden.

Een garantie aanvraag wordt alleen in behandeling genomen wanneer deze schriftelijk worden aangemeld bij uw dealer of de fabrikant; direct zodra de schade / storing optreedt / is ontstaan, en in elk geval binnen 24 uur na het optreden van de onregelmatigheid / onvolkomenheid.

Alle garantieaanvragen dienen de navolgende gegevens te bevatten; type machine waaraan het product als laatste is gemonteerd, serienummer van de grijper, opgave defect deel dan wel omschrijving van de storing, foto's, kopie afleverings bon en kopie factuur van het betreffende uitrustingsstuk.

Kleine reparaties kunnen in overleg met uw dealer door uzelf worden uitgevoerd; de eventueel benodigde onderdelen welke onder de garantie vallen, worden gratis geleverd. Bij grote reparaties dient de grijper naar uw dealer of de fabrikant te worden opgestuurd voor reparatie / modificatie. Het werk en de benodigde onderdelen zijn gratis, echter transportkosten en voorrijkosten naar en van uw dealer / fabrikant zijn voor rekening van de gebruiker.

De Fabrikant is niet aansprakelijk voor gevolgschade veroorzaakt door een defecte sorteergrijper (gevolgschade aan graafmachine, gevolgschade ontstaan door stilstand van graafmachine of stagnatie van werkzaamheden).

## **VAN GARANTIE ZIJN UITGESLOTEN:**

- Schade ontstaan door foutieve montage aan de machine en / of het hydraulische systeem, ondeskundig onderhoud en transportschade.
- Defecten die terug te voeren zijn naar fout uitgevoerde reparaties / onderhoud en / of uitgevoerd door niet geautoriseerde derden.
- Defecten die terug te voeren zijn naar het niet correct uitvoeren van preventief onderhoud zoals bijvoorbeeld tijdig smeren.
- Defecten aan delen welke aan slijtage onderhevig zijn zoals: Messen.
- Gevolgschade ontstaan door het niet tijdig vervangen van aan slijtage onderhevige onderdelen.

**N.B.** Indien defecte onderdelen of slijtdelen worden vervangen door niet originele onderdelen, vervalt de gehele garantie en aansprakelijkheid.

# Handelingen vooraf aan ingebruikname

Voor een goede werking van de Sorteergrijper is het van belang dat voor ingebruikname de volgende punten worden gecontroleerd en overeenkomen met de technische specificaties als vermeld op het typeplaatje, of in de Technische specificaties als vermeld in deze handleiding.

- Het type en gewicht van de Sorteergrijper dient in overeenstemming te zijn met het gewicht en de machineklasse van de graafmachine.
- De olie flow en druk voor het roteren van de Sorteergrijper dienen gecontroleerd / afgesteld te worden.
- Let op: de retourdruk van de rotatie olie mag continu max. 25 bar zijn, en kortstondig (max. 10 % van de werktijd) 100 bar.
- De olie flow en druk voor het knijpen (openen en sluiten) van de Sorteergrijper dienen gecontroleerd / afgesteld te worden.
- Controleer of de hydrauliek snelkoppelingen in goede staat zijn en goed aangedraaid.
- Controleer of de kogelkranen en kleppen in de juiste stand staan.
- Controleer of de verbindingspennen tussen de graafmachine en de sorteergrijper goed geborgd zijn, alsmede de wig of borging van het snelkoppelsysteem.
- Controleer of de aansluitslangen de juiste lengte hebben, en niet beklemd kunnen raken of doorslijten.

# Dagelijks onderhoud

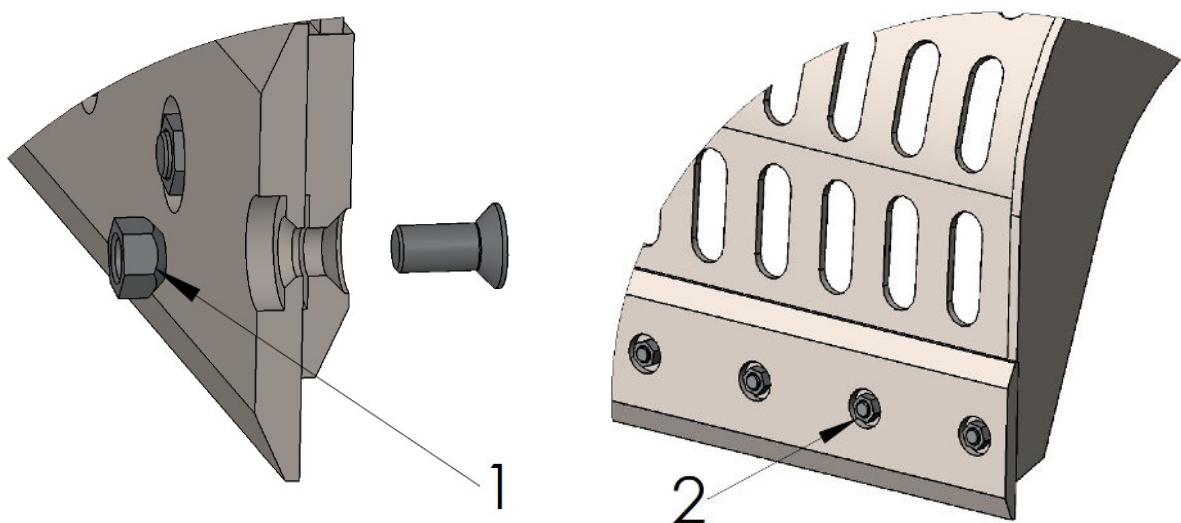
Plaats de grijper voor onderhoudswerk altijd geopend op een vlakke stabiele ondergrond en overtuig u ervan dat de graafmachine niet kan gaan bewegen.

Bij onderhoud aan het hydraulisch systeem dienen de hydraulische slangen losgekoppeld te worden. Alvorens deze los te koppelen dient u zich ervan te overtuigen dat er geen druk meer op de slangen staat. Zie hiervoor de bedieningshandleiding van de graafmachine.

De grijper dient 1x per 8 draaiuren gesmeerd te worden met de hetzelfde soort vet als voorgeschreven voor de graafmachine. Voor de positie van de smeernippels, en smeerfrequentie, zie smeerschema pagina 9.

Wanneer de slijtmessen (wisselmessen) van de grijperschalen in die mate zijn weggesleten dat de grijper niet meer volledig sluit, dient men de werkzaamheden te staken en dienen de slijtmessen gewisseld of vervangen te worden. (n.b. de slijtmessen dienen tevens als eindaanslag voor de cilinders)

Afbeelding 1 en 2 : Aanwijzingen montage wisselmessen



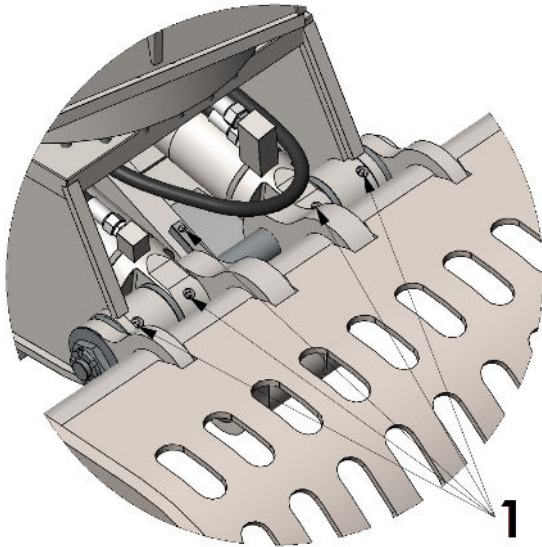
1 = Let op : Moer met conische kant naar binnen monteren.

2 = Bouten dienen te worden aangetrokken met een aanhaalmoment zoals vermeld in de tabel ( zie pag.16).

**Om de bevestiging van de aan stotende belasting onderhevige wisselmessen te kunnen waarborgen, dient men na het wisselen het wisselmes d.m.v. hechtlassen aan het vaste mes te lassen.**

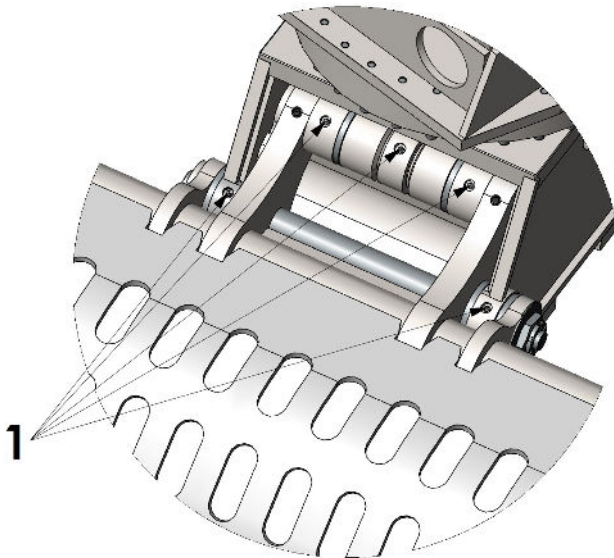


# Smeerschema



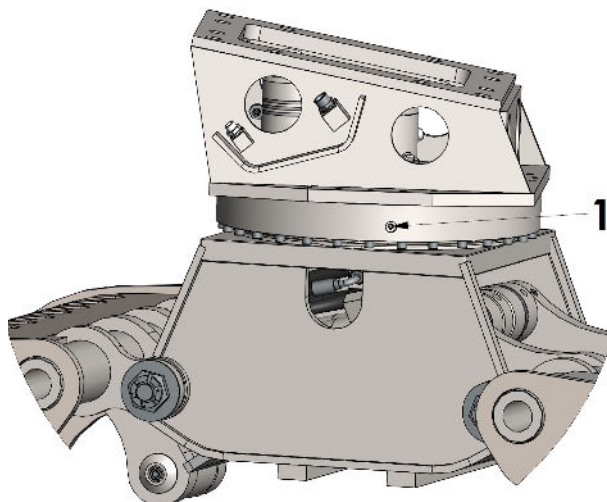
Afbeelding 3: Smering draaipunten

1 = Smeren 1 x per 8 draaiuren



Afbeelding 4: Smering draaipunten

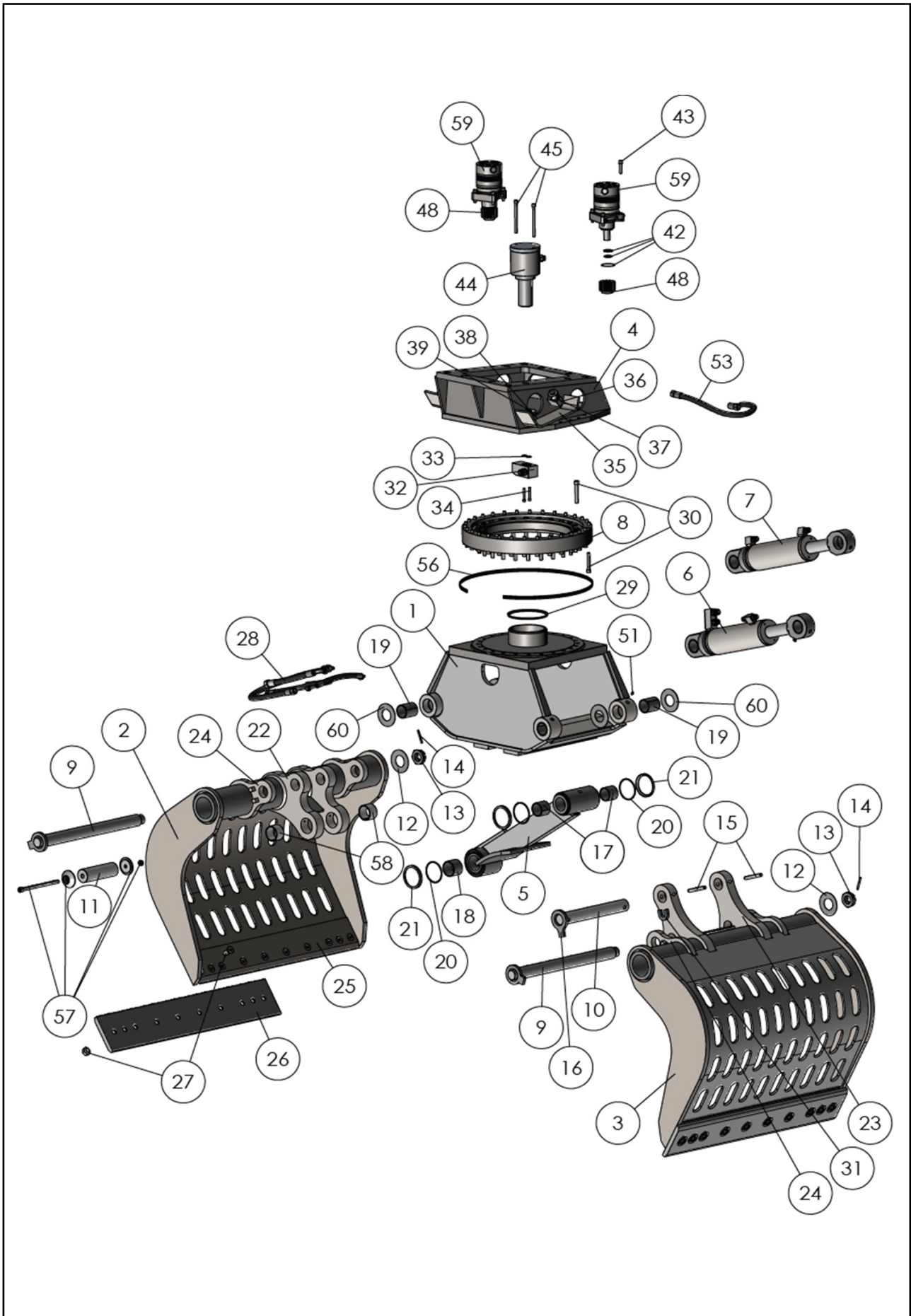
1 = Smeren 1 x per 8 draaiuren



Afbeelding 5: Smering draaikrans

1 = Smeren 1 x per 8 draaiuren

# Exploded view S1204-D totaal



# Stuklijst S1204-D totaal

| partnr. | aantal | omschrijving   | bestelnr.  | artikelnr. |
|---------|--------|--|------------|------------|
| 0       | 0      | Sloop- en sorteergrijper S1204-D                             | S1204D.000 | 0          |
| 1       | 1      | Gelaste hoofdframeconstructie S1104-D - S1404-D              | S1204D.001 | 20286      |
| 2       | 1      | Linker schaal (korte oor) S1204-D                            | S1204D.002 | 13646      |
| 3       | 1      | Rechter schaal (lange oor) S1204-D                           | S1204D.003 | 13647      |
| 4       | 1      | Gelaste kopconstructie HM1000 S1104-D - S1404-D              | S1204D.004 | 22027      |
| 0       | 1      | Gelaste kopconstructie CW40 S1104-D - S1404-D                | S1204D.004 | 22028      |
| 5       | 1      | Gelaste trekstangconstructie S1100-D - S1404-D               | S1204D.005 | 17365      |
| 6       | 1      | Hydraulische cilinder rechts (hoge nippel) S1200-D - S1404-D | S1204D.006 | 21023      |
| 7       | 1      | Hydraulische cilinder links (lage nippel) S1200-D - S1404-D  | S1204D.007 | 21024      |
| 8       | 1      | Draaikrans S1102-D - S1404-D & S1702-D                       | S1204D.008 | 10078      |
| 9       | 2      | Hoofdscharnierpen Ø60mm S1104-D - S1904-D                    | S1204D.009 | 17245      |
| 10      | 1      | Trekstang-as Ø60mm (boven/lang) S1100-D - S1904-D            | S1204D.010 | 10446      |
| 11      | 1      | Trekstang-as Ø60mm (onder/kort) S1102-D - S1404-D            | S1204D.011 | 10447      |
| 12      | 2      | Schotelveer M48  | S1204D.012 | 10025      |
| 13      | 2      | Kroonmoer M48  | S1204D.013 | 10013      |
| 14      | 2      | Spanstift 8mm x 70 (borging M48)                             | S1204D.014 | 10122      |
| 15      | 2      | Spanstift 16mm S1100-D - S1904-D                             | S1204D.015 | 10125      |
| 16      | 1      | Borgflap trekstangpen Ø60mm S1102-D - S1904-D                | S1204D.016 | 10448      |
| 17      | 2      | Glijlager 70x60x60mm   | S1204D.017 | 10212      |
| 18      | 2      | Glijlager 70x60x60mm   | S1204D.018 | 10212      |
| 19      | 4      | Glijlager 70x60x80mm   | S1204D.019 | 11163      |
| 20      | 2      | O-ring metal seal (Ø120mm) S1100-D - S1904-D                 | S1204D.020 | 10173      |
| 21      | 2      | Metal seal Ø120  | S1204D.021 | 10172      |
| 22      | 2      | Schaaloor kort S1104-D - S1404-D                             | S1204D.022 | 15874      |
| 23      | 2      | Schaaloor lang S1104-D - S1404-D                             | S1204D.023 | 15907      |
| 24      | 4      | Schaaloor hulp S1104-D - S1404-D                             | S1204D.024 | 15873      |
| 25      | 2      | Moedermes (gelaste mes) S1204-D                              | S1204D.025 | 14351      |
| 26      | 1 set  | Onderschroefmes (2 stuks) S1204-D                            | S1204D.026 | 15776      |
| 27      | 1 set  | Boutenset wisselmessen (voor 2 messen) S1204-D               | S1204D.027 | 11432      |
| 28      | 1 set  | Slangset tussenframe (4 stuks) S1200-D - S1404-D             | S1204D.028 | 10557      |
| 29      | 1      | V-ring (centrale ring) S500-D - S1804-D                      | S1204D.029 | 10159      |

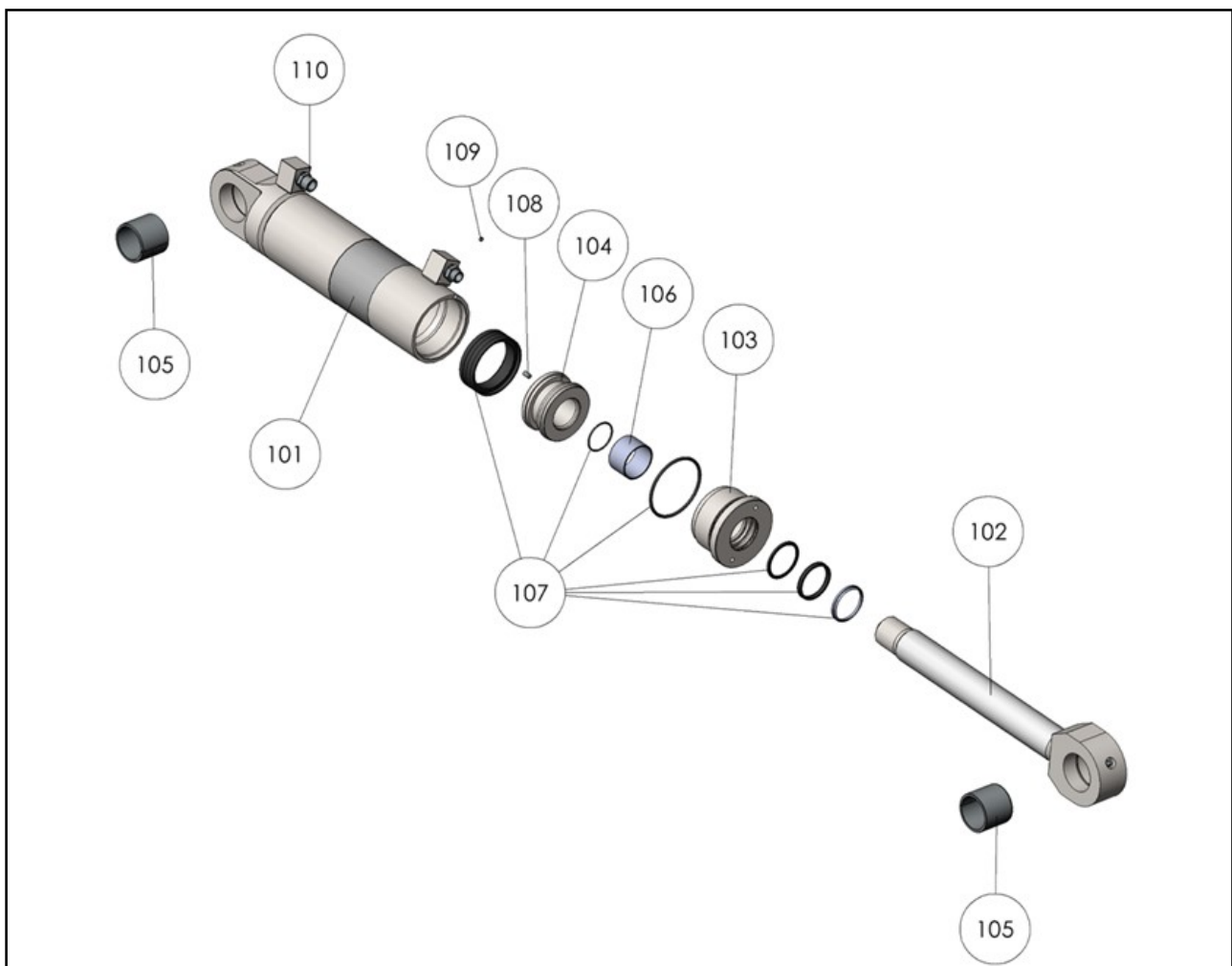
# Stuklijst S1204-D totaal

| partnr. | aantal | omschrijving   | bestelnr.  | artikelnr. |
|---------|--------|--|------------|------------|
| 30      | 1 set  | Boutenset draaikrans S1102-D - S1804-D                       | S1204D.030 | 10137      |
| 31      | 1 set  | Borg-u S1100-D - S1904-D                                     | S1204D.031 | 10872      |
| 32      | 1      | C.O.D. aansluitblok Ø70mm S1100-D - S1704-D                  | S1204D.032 | 10100      |
| 33      | 1 set  | O-ring t.b.v. aansluitblok C.O.D (2 stuks) S1102-D - S3004-D | S1204D.033 | 17896      |
| 34      | 1 set  | Boutenset C.O.D. aansluitblok (2 stuks) S1100-D - S3004-D    | S1204D.034 | 10481      |
| 35      | 2      | Beschermkap aansluitnippels S500-D - S1702-D                 | S1204D.035 | 17051      |
| 36      | 2      | Hoofdaansluitblok 3/4G tap 16mm (HM1000 & HM1500)            | S1204D.036 | 10991      |
| 0       | 2      | Hoofdaansluitblok 3/4G tap 51mm (CW 3-4)                     | S1204D.036 | 10995      |
| 37      | 2      | Aansluitnippel S20 3/4                                       | S1204D.037 | 10627      |
| 38      | 2      | Hoofdaansluitblok 1/2G tap 16mm (MB750 & HM1000)             | S1204D.038 | 10987      |
| 0       | 2      | Hoofdaansluitblok 1/2G tap 51mm (CW3-4)                      | S1204D.038 | 11214      |
| 39      | 2      | Aansluitnippel S16 1/2                                       | S1204D.039 | 10625      |
| 42      | 1 set  | Sealkit hydromotor (voor 1 motor) S300-D - S8000-D           | S1204D.042 | 10165      |
| 43      | 1set   | Boutenset hydromotor (voor 1 motor)                          | S1204D.043 | 10265      |
| 44      | 1      | C.O.D. compleet S1102-D - S1804-D                            | S1204D.044 | 10042      |
| 45      | 1 set  | Boutenset C.O.D. S1100-D - S3004-D                           | S1204D.045 | 18185      |
| 48      | 2      | Tandwiel S1102-D - S1804-D                                   | S1204D.048 | 10276      |
| 51      | 1 set  | Smeernippelset (12 stuks)                                    | S1204D.051 | 18191      |
| 53      | 1 set  | Slangset kop (8 stuks) S1104-D - S1404-D                     | S1204D.053 | 11383      |
| 54      | 2      | O-ring metal seal (Ø106mm) S500-D - S1404-D                  | S1204D.054 | 10167      |
| 55      | 2      | Metal seal Ø106  | S1204D.055 | 10166      |
| 56      | 1      | Draaikransseal S1100-D - S1404-D & S1704-D                   | S1204D.056 | 10116      |
| 57      | 1 set  | Borgset (trekstangas onder/kort) S1102- D - S1404-D          | S1204D.057 | 18427      |
| 58      | 2      | Glijlager 70x60x50mm   | S1204D.058 | 10211      |
| 59      | 2      | Hydromotor vierkante flens S452-D - S8000-D                  | S1204D.059 | 10564      |
| 60      | 8      | Vulring S1104-D - S1904-D                                    | S1204D,060 | 11217      |
| 0       | 1 set  | Revisieset scharnierdelen S1104-D - S1404-D                  | S1204D.PBS | 18960      |

# Stuklijst cilinder links S1204-D

| partnr. | aantal | omschrijving   | bestelnr.  | artikelnr. |
|---------|--------|--|------------|------------|
| 101     | 1      | Cilinderbuis (lage nippel/2 aansluitpoorten) S1200-D - S1404-D | S1204D.101 | 21022      |
| 102     | 1      | Cilinderstang S1100-D - S1404-D                                | S1204D.102 | 20712      |
| 103     | 1      | Cilindermoer S1200-D - S1904-D                                 | S1204D.103 | 10894      |
| 104     | 1      | Cilinderzuiger S1200-D - S1904-D                               | S1204D.104 | 10895      |
| 105     | 2      | Glijlager 70x60x60mm   | S1204D.105 | 10212      |
| 106     | 1      | Glijlager 65x60x40mm   | S1204D.106 | 10468      |
| 107     | 1 set  | Sealkit cilinder S1200-D - S1904-D                             | S1204D.107 | 10067      |
| 108     | 1      | Borgbout M8x12   | S1204D.108 | 10107      |
| 109     | 1      | Borgbout M6x8  | S1204D.109 | 10595      |
| 110     | 1 set  | Cilindernippelset (2 stuks) S1100-D - S1404-D                  | S1204D.110 | 18354      |

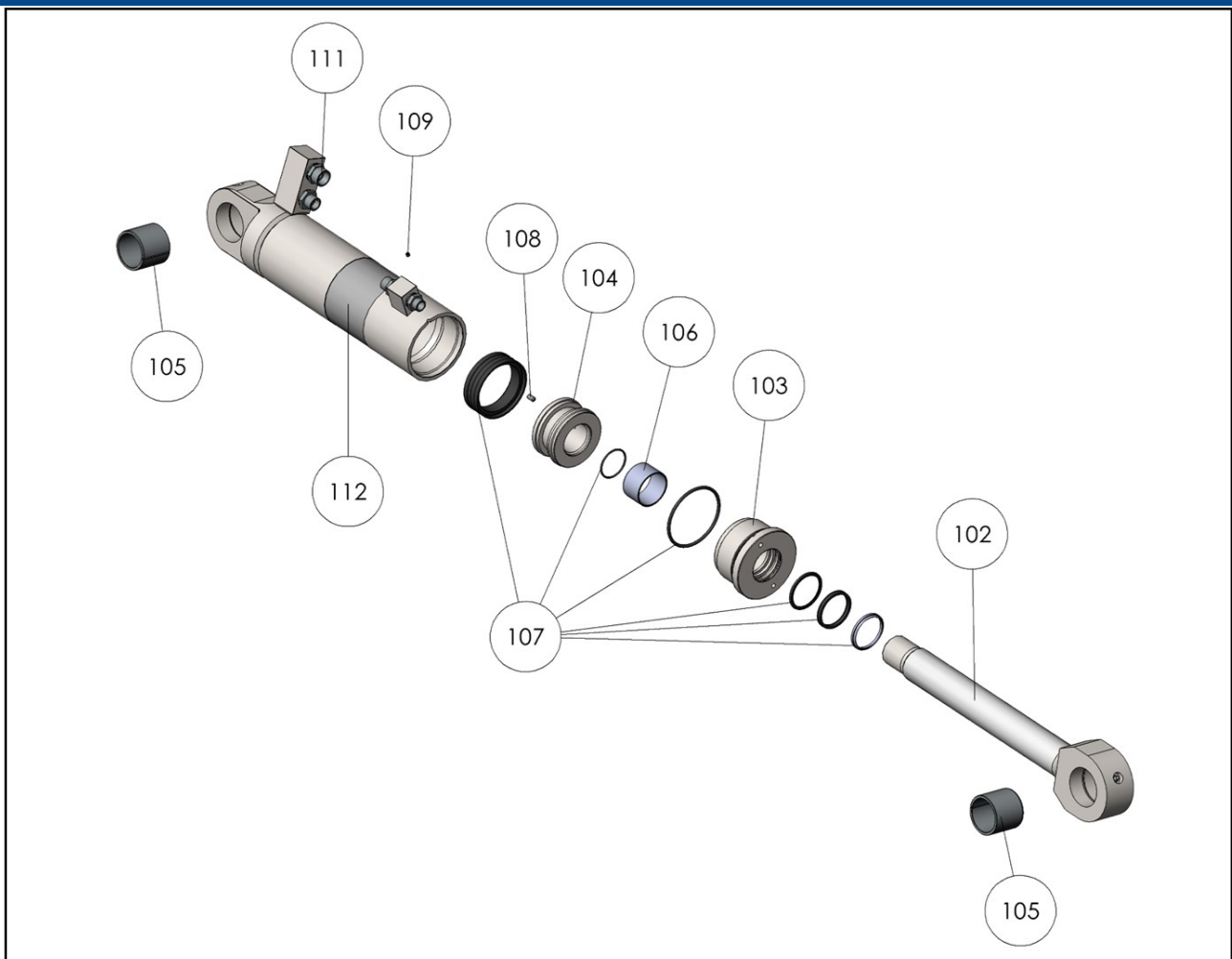
## Exploded view cilinder links S1204-D



# Stuklijst cilinder rechts S1204-D

| partnr. | aantal | omschrijving   | bestelnr.  | artikelnr. |
|---------|--------|--|------------|------------|
| 112     | 1      | Cilinderbuis (hoge nippel/4 aansluitpoorten) S1200-D - S1404-D | S1204D.112 | 21021      |
| 102     | 1      | Cilinderstang S1100-D - S1404-D                                | S1204D.102 | 20712      |
| 103     | 1      | Cilindermoer S1200-D - S1904-D                                 | S1204D.103 | 10894      |
| 104     | 1      | Cilinderzuiger S1200-D - S1904-D                               | S1204D.104 | 10895      |
| 105     | 2      | Glijlager 70x60x60mm   | S1204D.105 | 10212      |
| 106     | 1      | Glijlager 65x60x40mm   | S1204D.106 | 10468      |
| 107     | 1 set  | Sealkit cilinder S1200-D - S1904-D                             | S1204D.107 | 10067      |
| 108     | 1      | Borgbout M8x12   | S1204D.108 | 10107      |
| 109     | 1      | Borgbout M6x8  | S1204D.109 | 10595      |
| 111     | 1 set  | Cilindernippelset (4 stuks) S1100-D - S1404-D                  | S1204D.111 | 18355      |

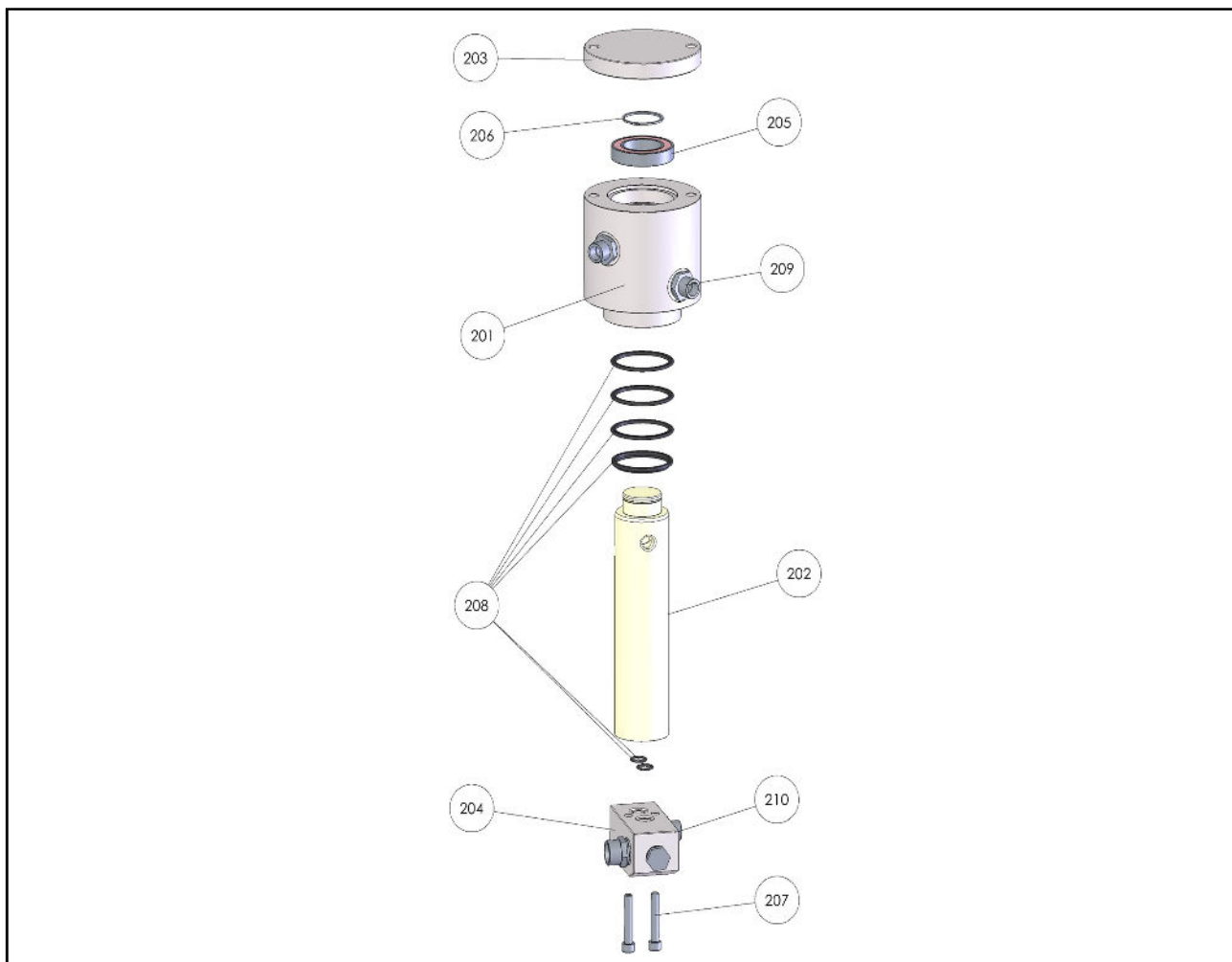
## Exploded view cilinder rechts S1204-D



# Stuklijst C.O.D. S1204-D

| partnr. | aantal | omschrijving   | bestelnr.  | artikelnr. |
|---------|--------|--|------------|------------|
| 201     | 1      | C.O.D. huis S1100-D - S3004-D                                  | S1204D.201 | 10048      |
| 202     | 1      | C.O.D. as Ø70mm S1102-D - S3004-D                              | S1204D.202 | 10060      |
| 203     | 1      | C.O.D. deksel S1100-D - S3004-D                                | S1204D.203 | 10094      |
| 204     | 1      | C.O.D. aansluitblok Ø70mm S1100-D - S1704-D                    | S1204D.204 | 10100      |
| 205     | 1      | Lager Ø80 6010   | S1204D.205 | 10295      |
| 206     | 1      | Seegerring S452-D - S3004-D                                    | S1204D.206 | 10292      |
| 207     | 1 set  | Boutenset C.O.D. aansluitblok (2 stuks) S1100-D - S3004-D      | S1204D.207 | 10481      |
| 208     | 1 set  | Sealkit C.O.D. Ø70mm   | S1204D.208 | 10036      |
| 209     | 1 set  | Aansluitnippel C.O.D. huis (2 stuks) S1100-D - S1804-D         | S1204D.209 | 18356      |
| 210     | 1 set  | Aansluitnippel C.O.D. aansluitblok (2 stuks) S1100-D - S1704-D | S1204D.210 | 18357      |

## Exploded view C.O.D. S1204-D



# Aandraaimoment

Aandraaimoment voor bouten en moeren van de Draaikransen, Messen en andere onderdelen van Zijtveld sloop- en sorteergrijpers.

Voor u de bouten monteert en aandraait, controleer de diameter en spoed en kies uit deze lijst het juiste aandraaimoment.

**Boutafmeting      Aandraaimoment (Nm)      Aandraaimoment (Kgm)**

|          | Bout 10,9 | Bout 10,9 |                      |
|----------|-----------|-----------|----------------------|
| M8       | 40 Nm     | 4 Kgm     |                      |
| M10      | 80 Nm     | 8 Kgm     |                      |
| M12      | 130 Nm    | 13 Kgm    |                      |
| M12x1,25 | 110 Nm    | 11 Kgm    | Let op ,fijne draad. |
| M14      | 200 Nm    | 20 Kgm    |                      |
| M16      | 300 Nm    | 30 Kgm    |                      |
| M20      | 600 Nm    | 60 Kgm    |                      |
| M24      | 1000 Nm   | 100 Kgm   |                      |
| M27      | 1500 Nm   | 150 Kgm   |                      |
| M30      | 2000 Nm   | 200 Kgm   |                      |
| M36      | 3600 Nm   | 360 Kgm   |                      |
| M39      | 4600 Nm   | 460 Kgm   |                      |



# Technische specificaties: Zijveld Sloop- en Sorteergrijpers

| Type                          |        | S75-D   | S100-D | S150-D | S200-D | S300-D | S400-D | S450-D | S452-D | S502-D | S603-D |
|-------------------------------|--------|---------|--------|--------|--------|--------|--------|--------|--------|--------|--------|
| Klasse Graafmachine           | ton    | 0,7-1,2 | 1-2    | 1,5-3  | 2,5-4  | 2,5-5  | 4-6    | 5-8    | 6-11   | 7-12   | 10-16  |
| Gewicht                       | kg     | 75      | 90     | 140    | 240    | 280    | 350    | 400    | 450    | 600    | 840    |
| Werkdruk max.                 | bar    | 300     | 300    | 300    | 300    | 300    | 300    | 300    | 320    | 350    | 350    |
| Werkdruk Rotatie min.         | bar    | 170     | 170    | 170    | 170    | 170    | 190    | 190    | 190    | 190    | 190    |
| Werkdruk Rotatie max.         | bar    | 210     | 210    | 210    | 210    | 210    | 210    | 210    | 210    | 210    | 210    |
| Olie flow max.                | l/min. | 15      | 20     | 25     | 35     | 35     | 40     | 50     | 70     | 90     | 100    |
| Olie flow Rotatie max.        | l/min. | 5       | 5      | 10     | 10     | 10     | 12     | 12     | 15     | 15     | 25     |
| Schaalbreedte                 | mm     | 300     | 350    | 450    | 500    | 500    | 600    | 700    | 700    | 600    | 800    |
| Spreid geopend                | mm     | 600     | 770    | 750    | 1160   | 1160   | 1400   | 1500   | 1550   | 1800   | 1800   |
| Hoogte                        | mm     | 600     | 610    | 700    | 850    | 850    | 950    | 1000   | 1100   | 1150   | 1200   |
| Inhoud                        | ltr.   | 30      | 40     | 70     | 100    | 100    | 150    | 200    | 200    | 300    | 400    |
| Sluitkracht                   | kn     | 6       | 7      | 15     | 20     | 20     | 23     | 24     | 24     | 30     | 35     |
| Slangaansluiting knijpfunctie | -      | L10     | L10    | S12    | S12    | S12    | S12    | S12    | S16    | S16    | S20    |
| Slangaansluiting draaifunctie | -      | L10     | L10    | L10    | L10    | L10    | L10    | L10    | S12    | S12    | S16    |

| Type                          |        | S804-D | S904-D | S1004-D | S1104-D | S1204-D | S1404-D | S1704-D | S1804-D | S1904-D | S2504-D |
|-------------------------------|--------|--------|--------|---------|---------|---------|---------|---------|---------|---------|---------|
| Klasse Graafmachine           | ton    | 12-20  | 13-20  | 16-20   | 16-25   | 17-28   | 20-28   | 23-30   | 24-35   | 25-38   | 28-50   |
| Gewicht                       | kg     | 990    | 1030   | 1060    | 1350    | 1450    | 1550    | 1750    | 1800    | 1900    | 2435    |
| Werkdruk max.                 | bar    | 350    | 350    | 350     | 350     | 350     | 350     | 350     | 350     | 350     | 350     |
| Werkdruk Rotatie min.         | bar    | 190    | 190    | 190     | 190     | 190     | 190     | 190     | 190     | 190     | 190     |
| Werkdruk Rotatie max.         | bar    | 210    | 210    | 210     | 210     | 210     | 210     | 210     | 210     | 210     | 210     |
| Olie flow max.                | l/min. | 120    | 120    | 120     | 150     | 160     | 170     | 170     | 170     | 180     | 200     |
| Olie flow Rotatie max.        | l/min. | 25     | 25     | 25      | 35      | 35      | 35      | 35      | 35      | 35      | 35      |
| Schaalbreedte                 | mm     | 800    | 900    | 1000    | 900     | 1000    | 1200    | 1200    | 1200    | 1200    | 1200    |
| Spreid geopend                | mm     | 1950   | 1950   | 1950    | 2100    | 2100    | 2100    | 2250    | 2400    | 2400    | 2200    |
| Hoogte                        | mm     | 1300   | 1300   | 1300    | 1500    | 1500    | 1500    | 1500    | 1550    | 1650    | 1700    |
| Inhoud                        | ltr.   | 500    | 600    | 700     | 750     | 800     | 850     | 900     | 950     | 900     | 1000    |
| Sluitkracht                   | kn     | 46     | 46     | 46      | 55      | 68      | 68      | 80      | 80      | 80      | 90      |
| Slangaansluiting knijpfunctie | -      | S20    | S20    | S20     | S25     | S25     | S25     | S25     | S25     | S25     | S30     |
| Slangaansluiting draaifunctie | -      | S16    | S16    | S16     | S16     | S16     | S16     | S16     | S16     | S16     | S16     |

|                               |        | S2704-D | S3004-D | S4000-D | S4500-D | S5003-D | S8000-D | S14000-D | S20000-D |
|-------------------------------|--------|---------|---------|---------|---------|---------|---------|----------|----------|
| Klasse Graafmachine           | ton    | 30-50   | 35-50   | 40-65   | 45-80   | 45-100  | 70-120  | 100-200  | 175-300  |
| Gewicht                       | kg     | 2635    | 2935    | 4000    | 4200    | 5000    | 7250    | 13000    | 18000    |
| Werkdruk max.                 | bar    | 350     | 350     | 350     | 350     | 350     | 350     | 350      | 350      |
| Werkdruk Rotatie min.         | bar    | 190     | 190     | 190     | 190     | 190     | 190     | 190      | 190      |
| Werkdruk Rotatie max.         | bar    | 210     | 210     | 250     | 250     | 250     | 250     | 250      | 250      |
| Olie flow max.                | l/min. | 200     | 200     | 250     | 250     | 300     | 320     | 350      | 375      |
| Olie flow Rotatie max.        | l/min. | 35      | 35      | 40      | 40      | 60      | 70      | 100      | 125      |
| Schaalbreedte                 | mm     | 1360    | 1500    | 1500    | 1500    | 1500    | 1800    | 1800     | 2040     |
| Spreid geopend                | mm     | 2200    | 2400    | 2850    | 2850    | 3000    | 3800    | 4450     | 4850     |
| Hoogte                        | mm     | 1750    | 1800    | 1800    | 1800    | 2150    | 2250    | 3100     | 3200     |
| Inhoud                        | ltr.   | 1100    | 1300    | 1500    | 1500    | 1600    | 3600    | 5000     | 6700     |
| Sluitkracht                   | kn     | 90      | 90      | 110     | 110     | 130     | 150     | 180      | 230      |
| Slangaansluiting knijpfunctie | -      | S30     | S30     | SAE     | SAE     | SAE     | SAE     | SAE      | SAE      |
| Slangaansluiting draaifunctie | -      | S16     | S16     | S20     | S20     | S20     | S25     | S25      | S25      |

Wijzigingen voorbehouden