



CE bediening- en onderhoudshandleiding



Sloop- en sorteergrijper

Type S904-D

Zijtveld Grippers®
Nederland
www.zijtveld.com

Voorwoord

Geachte gebruiker,

De Sloop- en Sorteergrijper is een uitrustingsstuk voor graafmachines. De sorteergrijper is leverbaar in diverse klassen en uitvoeringen en is in iedere uitvoering een snel en doelgericht sorteer- en sloopwerktuig.



Wij verzoeken u dringend deze bedieningshandleiding te lezen en bij het uitvoeren van werkzaamheden volgens de instructies te werk te gaan.

De Sorteergrijper producten zijn voorzien van de CE-markering en voldoen hiermee aan alle van toepassing zijnde, relevante Europese veiligheidsvoorschriften.

Het is ten alle tijden noodzakelijk de veiligheidsvoorschriften in acht te nemen.

Bedoeld worden de veiligheidsvoorschriften vermeld in deze handleiding, alsmede de bedieningsvoorschriften van de graafmachine en de veiligheidsvoorschriften die gelden voor de omgeving waar het Sorteergrijper product gebruikt, onderhouden of gerepareerd wordt.

Het aanbrengen van modificaties aan het Sorteergrijper product mag alleen met schriftelijke toestemming van de Fabrikant uitgevoerd worden! Uitsluitend dan blijven de garantievoorwaarden en de CE aansprakelijkheid van toepassing.



Waarschuwing

- De graafmachine met sorteergrijper mag alleen door bevoegde personen worden bediend.
- Onderhoud en/of reparatie mag alleen door voldoende geschoold personeel worden uitgevoerd.
- Voorkom onveilige werksituaties. Blijf op veilige afstand van bewegende delen.
- Let er op dat tijdens werkzaamheden geen andere personen zich bevinden binnen het werkgebied van de graafmachine met sorteergrijper.
- Onderhoud of reparaties alleen met stopgezette motor uitvoeren.
- Hanteer eerst de veiligheidsvoorschriften voordat aan onderhoud of reparatie wordt begonnen.
- Vervang defecte onderdelen alleen door originele onderdelen van de fabrikant.
- Indien defecte onderdelen worden vervangen door niet originele onderdelen, vervalt de gehele garantie en aansprakelijkheid.

Inhoud

Inhoudsopgave	Pagina
EG verklaring van overeenstemming	4
Veiligheidsvoorschriften	5
Garantievoorwaarden	6
In gebruikname	7
Dagelijks onderhoud	8
Smeerschema	9
Exploded view totaal	10
Stuklijst totaal 1	11
Stuklijst totaal 2	12
Stuklijst + exploded view cilinder links	13
Stuklijst + exploded view cilinder rechts	14
Stuklijst + exploded view C.O.D.	15
Aandraaimomenten	16
Technische specificaties	17

® Zijtveld Grippers is een geregistreerde merknaam van Zijtveld Grippers BV te 's-Graveland, Nederland. Niets uit deze uitgave mag worden overgenomen zonder uitdrukkelijke toestemming vooraf van Zijtveld Grippers BV. Alle rechten en wijzigingen voorbehouden.



EG-verklaring van overeenstemming voor machines
(Richtlijn 2006/42/EG)

Fabrikant Zijtveld Grippers B.V.
Adres De Boomgaard 1
 's Graveland

Verklaart hiermede dat de sloop- en sorteergrijper

Type

S904-D

Serienummer

voldoet aan de bepalingen vastgelegd volgens machinerichtlijn (Richtlijn 2006/42/EG, zoals laatstelijk gewijzigd) en aan de nationale wetgeving ter uitvoering van deze richtlijn.

Attentie: Elke aanpassing aan dit product, uitgevoerd zonder voorafgaande schriftelijke toestemming onzerzijds, maakt deze verklaring ongeldig.

Wij willen u erop attenderen dat het Sorteergrijper product bestemd is om met een andere machine te worden samengebouwd en dat het product, op grond van de machinerichtlijn, pas in gebruik mag worden genomen, nadat de gehele machine in overeenstemming met de bepalingen van de Europese eisen is gebracht.

Datum

.....

(ondertekening)

Veiligheidsvoorschriften

Gebruik de grijper altijd aan een graafmachine met het juiste gewicht / van de juiste machineklasse. Zie hiervoor ook het typeplaatje op de grijper of raadpleeg de technische specificaties in deze handleiding. Neem bij twijfel contact op met de leverancier.

Het gewicht van de grijper, vermeerderd met het gewicht van het opgegrepen materiaal, mag nooit het maximaal toegestane hefvermogen met de daarbij behorende vlucht overschrijden. Raadpleeg hiervoor de graafmachine handleiding.

Het is verboden dat tijdens het gebruik zich mensen bevinden binnen het draaibereik van de machine met grijper.

Denk eraan dat als er delen van het opgeknepen materiaal uitsteken, het draaibereik extra vergroot wordt.

Hou er rekening mee dat door welke oorzaak dan ook, materiaal uit de grijper kan vallen. Draai om deze reden dan ook nooit boven mensen, machines, voertuigen e.d.

Pak een lange last altijd in het zwaartepunt op, daar anders het draaimoment de grijper kan doen draaien en/of kantelen. Het is verboden met de grijper te slaan of te beuken.

Tijdens het aan- of afkoppelen, dan wel smeren of ander onderhoud, moet de grijper stabiel en op een vlakke ondergrond staan. Alvorens het smeren en/of het plegen van onderhoud dient de motor van de graafmachine te worden afgezet.



Waarschuwing

Nooit werkzaamheden aan het hydraulisch systeem uitvoeren als het systeem nog onder druk staat! Handen weg bij bewegende delen.

De Fabrikant kan niet alle mogelijke omstandigheden voorzien die gevaarlijk kunnen zijn. De waarschuwingen in deze handleiding beschrijven dan ook niet alle mogelijke gevaren. Indien gereedschap, een procedure, werkmethode of bedieningstechniek wordt gebruikt die niet specifiek door de fabrikant wordt aanbevolen, moet u zich ervan verzekeren dat deze veilig is voor uzelf en voor anderen.

U dient zich er van te verzekeren dat het product niet beschadigd of onveilig gemaakt zal worden door de bediening, smeer-, onderhoud- of reparatieprocedures die u kiest.

Garantievoorwaarden

De Fabrikant geeft een garantie van 12 maanden na leverdatum van dit product.

Onder de garantie vallen alle delen met defecten die terug te voeren zijn op materiaal en / of productiefouten.

Defecte onderdelen die onder garantie zijn vervangen worden eigendom van de fabrikant en moeten ter beschikking worden gehouden; en op het eerste verzoek dienen deze onverwijld, compleet en ongewijzigd aan de fabrikant te worden toegezonden.

Een garantie aanvraag wordt alleen in behandeling genomen wanneer deze schriftelijk worden aangemeld bij uw dealer of de fabrikant; direct zodra de schade / storing optreedt / is ontstaan, en in elk geval binnen 24 uur na het optreden van de onregelmatigheid / onvolkomenheid.

Alle garantieaanvragen dienen de navolgende gegevens te bevatten; type machine waaraan het product als laatste is gemonteerd, serienummer van de grijper, opgave defect deel dan wel omschrijving van de storing, foto's, kopie afleverings bon en kopie factuur van het betreffende uitrustingsstuk.

Kleine reparaties kunnen in overleg met uw dealer door uzelf worden uitgevoerd; de eventueel benodigde onderdelen welke onder de garantie vallen, worden gratis geleverd. Bij grote reparaties dient de grijper naar uw dealer of de fabrikant te worden opgestuurd voor reparatie / modificatie. Het werk en de benodigde onderdelen zijn gratis, echter transportkosten en voorrijkosten naar en van uw dealer / fabrikant zijn voor rekening van de gebruiker.

De Fabrikant is niet aansprakelijk voor gevolgschade veroorzaakt door een defecte sorteergrijper (gevolgschade aan graafmachine, gevolgschade ontstaan door stilstand van graafmachine of stagnatie van werkzaamheden).

VAN GARANTIE ZIJN UITGESLOTEN:

- Schade ontstaan door foutieve montage aan de machine en / of het hydraulische systeem, ondeskundig onderhoud en transportschade.
- Defecten die terug te voeren zijn naar fout uitgevoerde reparaties / onderhoud en / of uitgevoerd door niet geautoriseerde derden.
- Defecten die terug te voeren zijn naar het niet correct uitvoeren van preventief onderhoud zoals bijvoorbeeld tijdig smeren.
- Defecten aan delen welke aan slijtage onderhevig zijn zoals: Messen.
- Gevolgschade ontstaan door het niet tijdig vervangen van aan slijtage onderhevige onderdelen.

N.B. Indien defecte onderdelen of slijtdelen worden vervangen door niet originele onderdelen, vervalt de gehele garantie en aansprakelijkheid.

Handelingen vooraf aan ingebruikname

Voor een goede werking van de Sorteergrijper is het van belang dat voor ingebruikname de volgende punten worden gecontroleerd en overeenkomen met de technische specificaties als vermeld op het typeplaatje, of in de Technische specificaties als vermeld in deze handleiding.

- Het type en gewicht van de Sorteergrijper dient in overeenstemming te zijn met het gewicht en de machineklasse van de graafmachine.
- De olie flow en druk voor het roteren van de Sorteergrijper dienen gecontroleerd / afgesteld te worden.
- Let op: de retourdruk van de rotatie olie mag continu max. 25 bar zijn, en kortstondig (max. 10 % van de werktijd) 100 bar.
- De olie flow en druk voor het knijpen (openen en sluiten) van de Sorteergrijper dienen gecontroleerd / afgesteld te worden.
- Controleer of de hydrauliek snelkoppelingen in goede staat zijn en goed aangedraaid.
- Controleer of de kogelkranen en kleppen in de juiste stand staan.
- Controleer of de verbindingspennen tussen de graafmachine en de sorteergrijper goed geborgd zijn, alsmede de wig of borging van het snelkoppelsysteem.
- Controleer of de aansluitslangen de juiste lengte hebben, en niet beklemd kunnen raken of doorslijten.

Dagelijks onderhoud

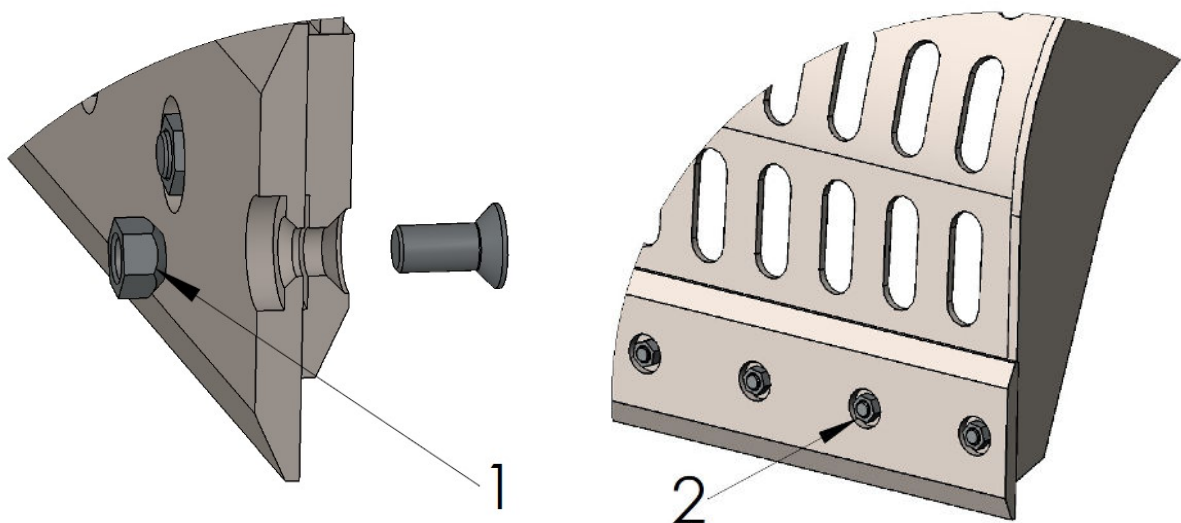
Plaats de grijper voor onderhoudswerk altijd geopend op een vlakke stabiele ondergrond en overtuig u ervan dat de graafmachine niet kan gaan bewegen.

Bij onderhoud aan het hydraulisch systeem dienen de hydraulische slangen losgekoppeld te worden. Alvorens deze los te koppelen dient u zich ervan te overtuigen dat er geen druk meer op de slangen staat. Zie hiervoor de bedieningshandleiding van de graafmachine.

De grijper dient 1x per 8 draaiuren gesmeerd te worden met de hetzelfde soort vet als voorgeschreven voor de graafmachine. Voor de positie van de smeernippels, en smeerfrequentie, zie smeerschema pagina 9.

Wanneer de slijtmessen (wisselmessen) van de grijperschalen in die mate zijn weggesleten dat de grijper niet meer volledig sluit, dient men de werkzaamheden te staken en dienen de slijtmessen gewisseld of vervangen te worden. (n.b. de slijtmessen dienen tevens als eindaanslag voor de cilinders)

Afbeelding 1 en 2 : Aanwijzingen montage wisselmessen

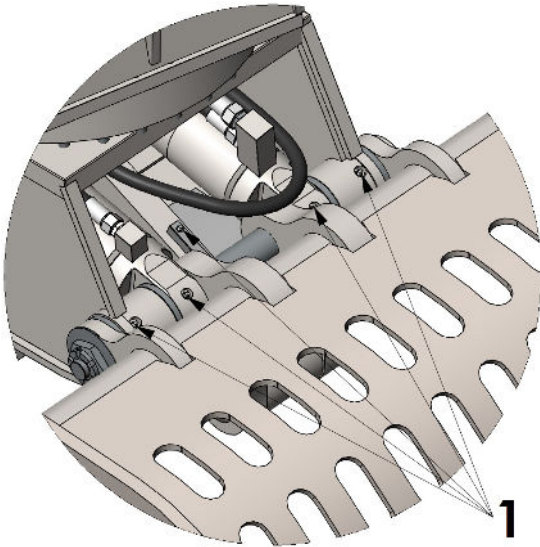


1 = Let op : Moer met conische kant naar binnen monteren.

2 = Bouten dienen te worden aangetrokken met een aanhaalmoment zoals vermeld in de tabel (zie pag.16).

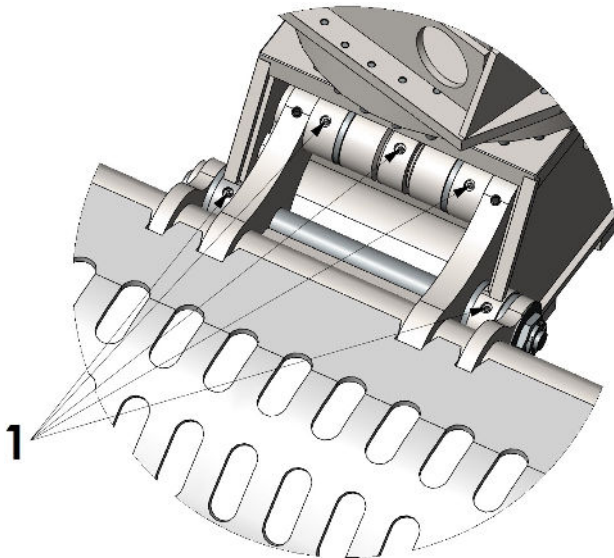
Om de bevestiging van de aan stotende belasting onderhevige wisselmessen te kunnen waarborgen, dient men na het wisselen het wisselmess d.m.v. hechtlassen aan het vaste mes te lassen.

Smeerschema



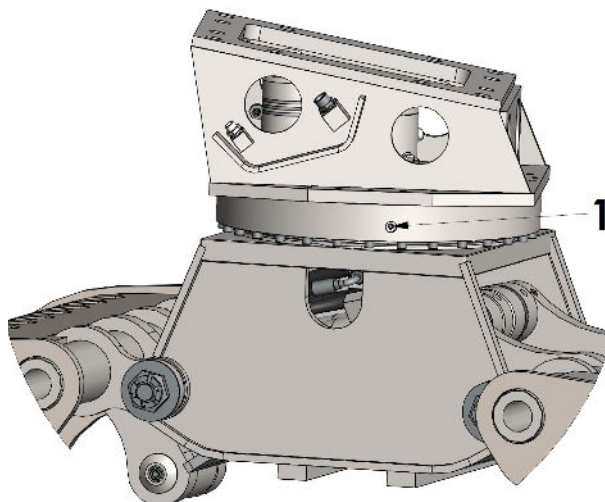
Afbeelding 3: Smering draaipunten

1 = Smeren 1 x per 8 draaiuren



Afbeelding 4: Smering draaipunten

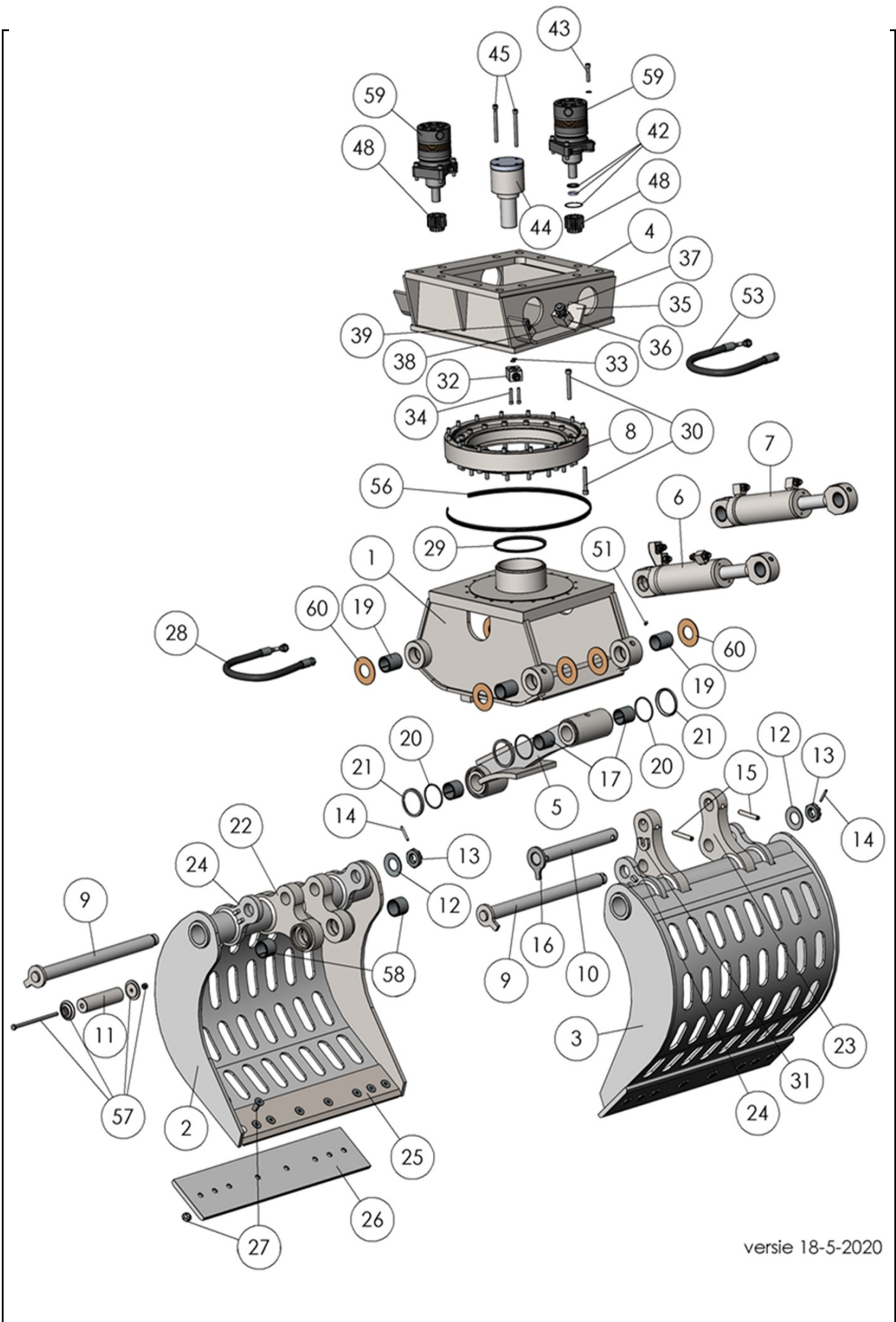
1 = Smeren 1 x per 8 draaiuren



Afbeelding 5: Smering draaikrans

1 = Smeren 1 x per 8 draaiuren

Exploded view S904-D totaal



versie 18-5-2020

Stuklijst S904-D totaal

partnr.	aantal	omschrijving	bestelnr.	Artikel nr.
0	0	Sloop- en sorteergrijper S904-D	S904D.000	0
1	1	Gelaste hoofdframeconstructie S804-D - S1004-D	S904D.001	20284
2	1	Linker schaal (korte oor) S904-D	S904D.002	15046
3	1	Rechter schaal (lange oor) S904-D	S904D.003	15045
4	1	Gelaste kopconstructie HM1000 S804-D - S1004-D	S904D.004	22025
	1	Gelaste kopconstructie CW3-4 S804-D - S1004-D	S904D.004	22026
5	1	Gelaste trekstangconstructie S803-D - S1004-D	S904D.005	16584
6	1	Hydraulische cilinder rechts (hoge nippel) S800-D - S1004-D	S904D.006	21099
7	1	Hydraulische cilinder links (lage nippel) S800-D - S1004-D	S904D.007	21097
8	1	Draaikrans S602-D - S1004-D	S904D.008	10076
9	2	Hoofdscharnierpen Ø50mm S804-D - S1004-D	S904D.009	17248
10	1	Trekstang-as Ø50mm (boven/lang) S800-D - S1004-D	S904D.010	10445
11	1	Trekstang-as Ø55mm (onder/kort) S803-D - S1004-D	S904D.011	10637
12	2	Schotelveer M42	S904D.012	10170
13	2	Kroonmoer M42	S904D.013	10002
14	2	Spanstift 8 x 60mm	S904D.014	10028
15	2	Borgstift 16mm	S904D.015	10124
16	1	Borgflap trekstangpen Ø50mm S800-D - S1004-D	S904D.016	14007
17	2	Glijlager 60x50x60mm	S904D.017	10210
18	2	Glijlager 65x55x50mm	S904D.018	10293
19	4	Spanbus EG 60/50x70	S904D.019	11164
20	4	O-ring metal seal (Ø106mm) S500-D - S1404-D	S904D.020	10167
21	4	Metal seal Ø106	S904D.021	10166
22	2	Schaaloor kort S804-D - S1004-D	S904D.022	16100
23	2	Schaaloor lang S804-D - S1004-D	S904D.023	16065
24	4	Schaaloor hulp S804-D - S1004-D	S904D.024	16063
25	2	Moedermes (gelaste mes) S904-D	S904D.025	16076
26	1 set	Onderschroefmes (2 stuks) S904-D	S904D.026	16073
27	1 set	Boutenset wisselmessen (voor 2 messen) S904-D	S904D.027	16968
28	1 set	Slangset tussenframe (4 stuks) S800-D - S1004-D	S904D.028	10507
29	1	V-ring (centrale ring) S500-D - S1804-D	S904D.029	10159

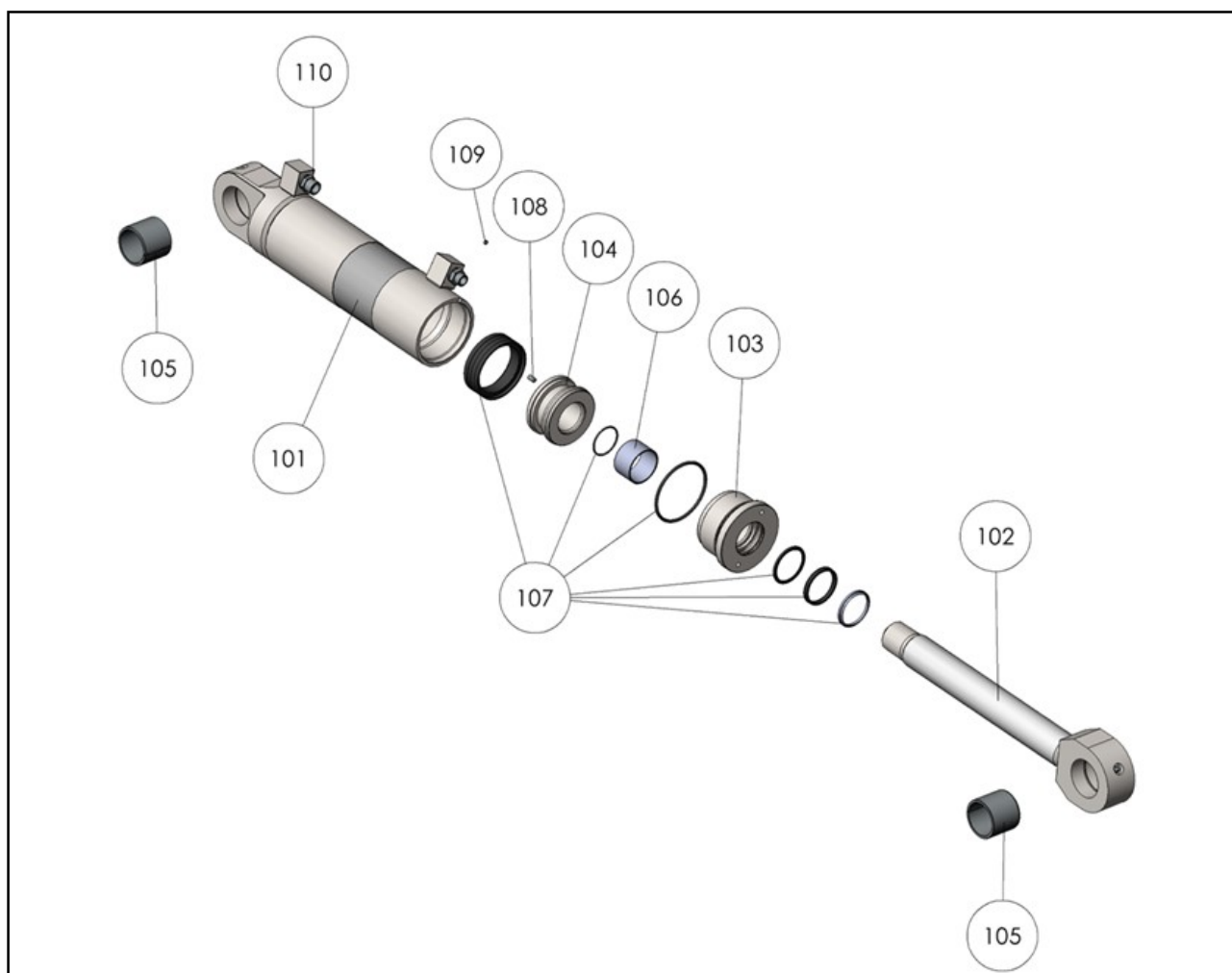
Stuklijst S904-D totaal

partnr.	aantal	omschrijving	bestelnr.	artikelnr.
30	1 set	Boutenset draaikrans S602-D - S1004-D	S904D.030	10135
31	1	Borg-u S200-D - S1004-D	S904D.031	10456
32	1	C.O.D. aansluitblok Ø60mm S600-D - S1004-D	S904D.032	10099
33	1 set	O-ring set 2x Ø15x2.5	S904D.033	12117
34	1 set	Boutenset C.O.D. aansluitblok (2 stuks)	S904D.034	10345
35	2	Beschermkap aansluitnippels 450mm S500-D - S1704-D	S904D.035	12166
36	2	Hoofdaansluitblok 3/4G tap 16mm (HM1000 & HM1500)	S904D.036	10991
	2	Hoofdaansluitblok 3/4G tap 36mm (CW3-4)	S904D.036	10993
37	2	Aansluitnippel S20 3/4	S904D.037	10627
38	2	Hoofdaansluitblok 1/2G tap 16mm (MB750 & HM1000)	S904D.038	10987
	2	Hoofdaansluitblok 1/2G tap 36mm (CW3-4)	S904D.038	10989
39	2	Aansluitnippel S16 1/2	S904D.039	10625
42	1 set	Sealkit hydromotor (voor 1 motor) S300-D - S8000-D	S904D.042	10165
43	1 set	Boutenset hydromotor (voor 1 motor)	S904D.043	10265
44	1	C.O.D. compleet S502-D - S1004-D	S904D.044	10040
45	1 set	Boutenset C.O.D. (2 stuks)	S904D.045	10344
48	2	Tandwiel S602-D - S1003-D	S904D.048	10274
51	1 set	Smeernippelset (12 stuks)	S904D.051	18191
53	1 set	Slangset kop (8 stuks) S804-D - S1004-D	S904D.053	17412
56	1	Draaikransseal S602-D - S1003-D	S904D.056	10114
57	1 set	Borgset (trekstangas onder/kort) S803-D - S1004-D	S904D.057	19525
58	2	Glijlager 60x50x50mm	S904D.058	10128
59	2	Hydromotor vierkante flens S452-D - S8000-D	S904D.059	10564
60	8	Vulring S804-D - S1004-D	S904D.060	11216
0	1 set	Revisieset scharnierdelen S804-D - S1004-D	S904D.PBS	18956

Stuklijst cilinder links S904-D

partnr.	aantal	omschrijving	bestelnr.	artikelnr.
101	1	Cilinderbuis (lage nippel/2 aansluitpoorten) S800-D - S1004-D	S904D.101	21096
102	1	Cilinderstang S800-D - S1004-D	S904D.102	20713
103	1	Cilindermoer S800-D - S1004-D	S904D.103	10729
104	1	Cilinderzuiger S800-D - S1004-D	S904D.104	10768
105	2	Glijlager 60x50x50mm	S904D.105	10128
106	1	Glijlager cilindermoer S800-D - S1004-D	S904D.106	10467
107	1 set	Sealkit cilinder Ø90 binnendiameter	S904D.107	10065
108	1	Borgbout M8x12	S904D.108	10107
109	1	Borgbout M6x8	S904D.109	10595
110	1	Cilindernippelset (2 stuks) S800-D - S1004-D	S904D.110	18349

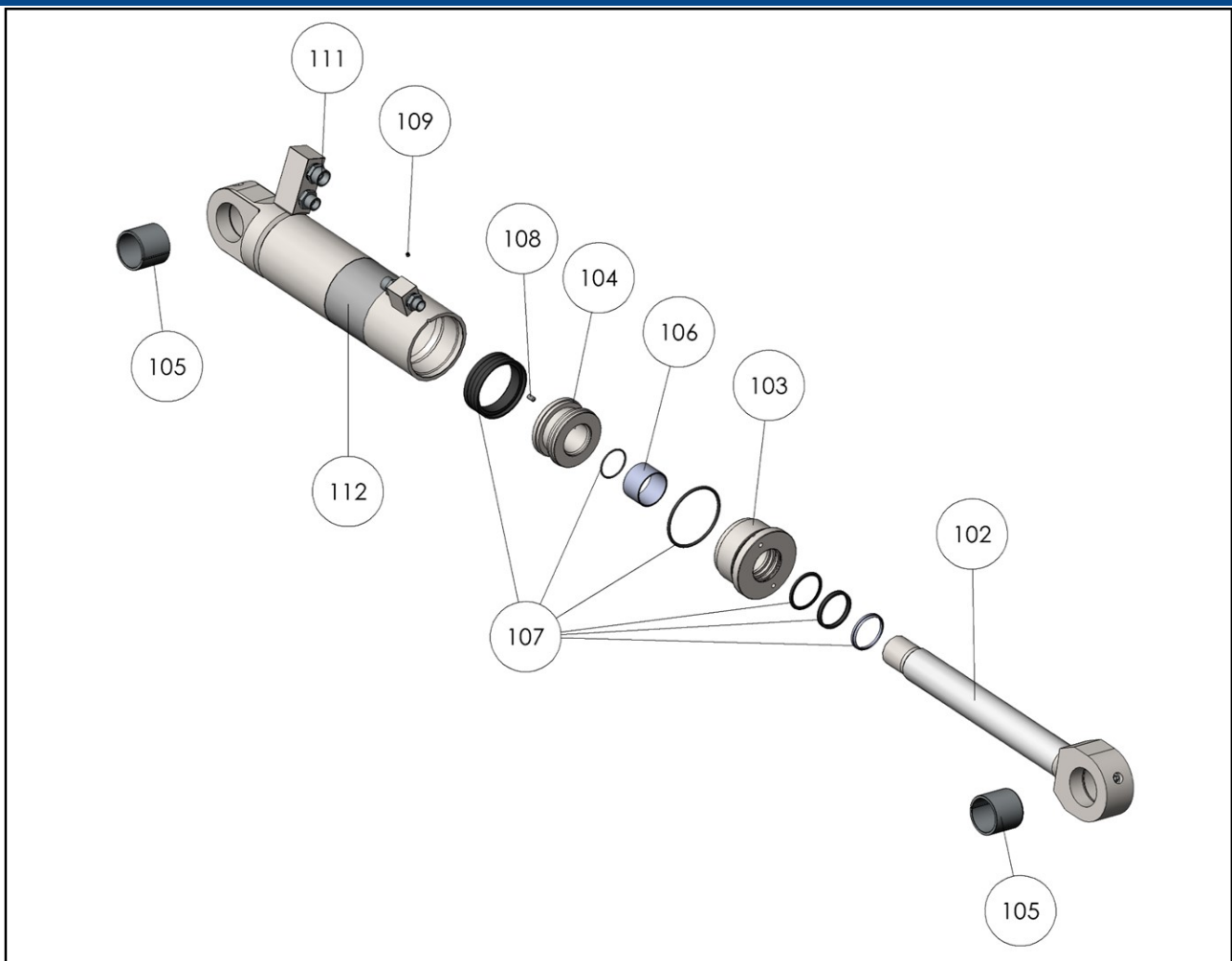
Exploded view cilinder links S904-D



Stuklijst cilinder rechts S904-D

partnr.	aantal	omschrijving	bestelnr.	artikelnr.
112	1	Cilinderbuis (hoge nippel/4 aansluitpoorten) S800-D - S1004-D	S904D.112	21098
102	1	Cilinderstang S800-D - S1004-D	S904D.102	20713
103	1	Cilindermoer S800-D - S1004-D	S904D.103	10729
104	1	Cilinderzuiger S800-D - S1004-D	S904D.104	10768
105	2	Glijlager 60x50x50mm	S904D.105	10128
106	1	Glijlager cilindermoer S800-D - S1004-D	S904D.106	10467
107	1 set	Sealkit cilinder Ø90 binnendiameter	S904D.107	10065
108	1	Borgbout M8x12	S904D.108	10107
109	1	Borgbout M6x8	S904D.109	10595
111	1	Cilindernippelset (4 stuks) S800-D - S1004-D	S904D.111	18350

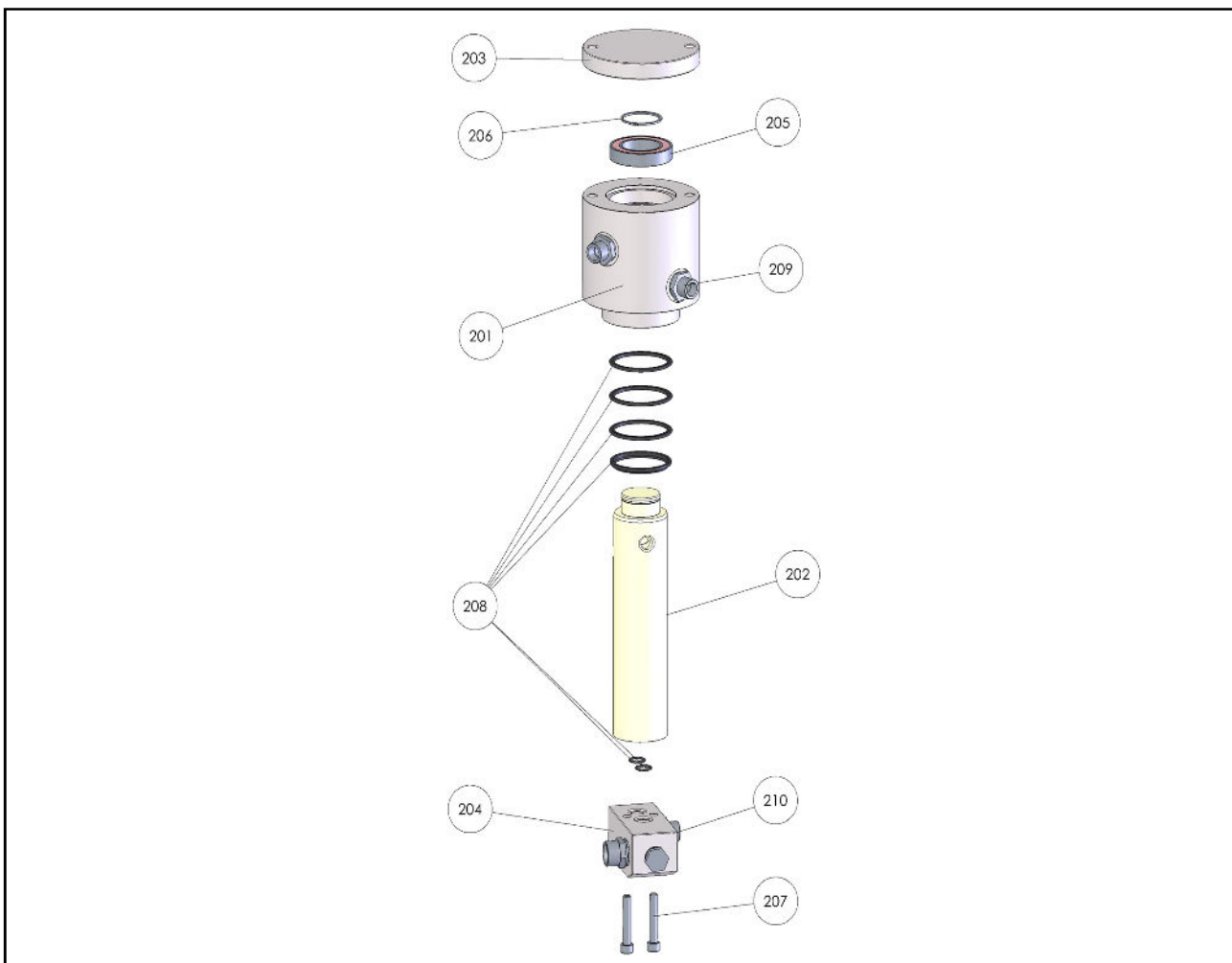
Exploded view cilinder rechts S904-D



Stuklijst C.O.D. S904-D

partnr.	aantal	omschrijving	bestelnr.	artikelnr.
201	1	C.O.D. huis S452-D - S1004-D	S904D.201	10046
202	1	C.O.D. as Ø60mm S502-D - S1004-D	S904D.202	10058
203	1	C.O.D. deksel S500-D - S1004-D	S904D.203	10092
204	1	C.O.D. aansluitblok Ø60mm S600-D - S1004-D	S904D.204	10099
205	1	Lager Ø72 61910	S904D.205	10297
206	1	Seegerring S452-D - S3004-D	S904D.206	10292
207	1 set	Boutenset C.O.D. aansluitblok (2 stuks)	S904D.207	10345
208	1 set	Sealkit C.O.D. 60mm S452-D - S1004-D	S904D.208	10035
209	1 set	Aansluitnippel 1/2" + multi seal (2 stuks)	S904D.209	18351
210	1 set	Aansluitnippel 1/2" + multi seal (2 stuks)	S904D.210	18351

Exploded view C.O.D. S904-D



Aandraaimoment

Aandraaimoment voor bouten en moeren van de Draaikransen, Messen en andere onderdelen van Zijtveld sloop- en sorteergrijpers.

Voor u de bouten monteert en aandraait, controleer de diameter en spoed en kies uit deze lijst het juiste aandraaimoment.

Boutafmeting Aandraaimoment (Nm) Aandraaimoment (Kgm)

	Bout 10,9	Bout 10,9	
M8	40 Nm	4 Kgm	
M10	80 Nm	8 Kgm	
M12	130 Nm	13 Kgm	
M12x1,25	110 Nm	11 Kgm	Let op ,fijne draad.
M14	200 Nm	20 Kgm	
M16	300 Nm	30 Kgm	
M20	600 Nm	60 Kgm	
M24	1000 Nm	100 Kgm	
M27	1500 Nm	150 Kgm	
M30	2000 Nm	200 Kgm	
M36	3600 Nm	360 Kgm	
M39	4600 Nm	460 Kgm	

Technische specificaties: Zijveld Sloop- en Sorteergrijpers

Type		S75-D	S100-D	S150-D	S200-D	S300-D	S400-D	S450-D	S452-D	S502-D	S603-D
Klasse Graafmachine	ton	0,7-1,2	1-2	1,5-3	2,5-4	2,5-5	4-6	5-8	6-11	7-12	10-16
Gewicht	kg	75	90	140	240	280	350	400	450	600	840
Werkdruk max.	bar	300	300	300	300	300	300	300	320	350	350
Werkdruk Rotatie min.	bar	170	170	170	170	170	190	190	190	190	190
Werkdruk Rotatie max.	bar	210	210	210	210	210	210	210	210	210	210
Olie flow max.	l/min.	15	20	25	35	35	40	50	70	90	100
Olie flow Rotatie max.	l/min.	5	5	10	10	10	12	12	15	15	25
Schaalbreedte	mm	300	350	450	500	500	600	700	700	600	800
Spreid geopend	mm	600	770	750	1160	1160	1400	1500	1550	1800	1800
Hoogte	mm	600	610	700	850	850	950	1000	1100	1150	1200
Inhoud	ltr.	30	40	70	100	100	150	200	200	300	400
Sluitkracht	kn	6	7	15	20	20	23	24	24	30	35
Slangaansluiting knijpfunc-	-	L10	L10	S12	S12	S12	S12	S12	S16	S16	S20
Slangaansluiting draaifunc-	-	L10	L10	L10	L10	L10	L10	L10	S12	S12	S16

Type		S804-D	S904-D	S1004-D	S1104-D	S1204-D	S1404-D	S1704-D	S1804-D	S1904-D	S2504-D
Klasse Graafmachine	ton	12-20	13-20	16-20	16-25	17-28	20-28	23-30	24-35	25-38	28-50
Gewicht	kg	990	1030	1060	1350	1450	1550	1750	1800	1900	2435
Werkdruk max.	bar	350	350	350	350	350	350	350	350	350	350
Werkdruk Rotatie min.	bar	190	190	190	190	190	190	190	190	190	190
Werkdruk Rotatie max.	bar	210	210	210	210	210	210	210	210	210	210
Olie flow max.	l/min.	120	120	120	150	160	170	170	170	180	200
Olie flow Rotatie max.	l/min.	25	25	25	35	35	35	35	35	35	35
Schaalbreedte	mm	800	900	1000	900	1000	1200	1200	1200	1200	1200
Spreid geopend	mm	1950	1950	1950	2100	2100	2100	2250	2400	2400	2200
Hoogte	mm	1300	1300	1300	1500	1500	1500	1500	1550	1650	1700
Inhoud	ltr.	500	600	700	750	800	850	900	950	900	1000
Sluitkracht	kn	46	46	46	55	68	68	80	80	80	90
Slangaansluiting knijpfunc-	-	S20	S20	S20	S25	S25	S25	S25	S25	S25	S30
Slangaansluiting draaifunc-	-	S16	S16	S16	S16	S16	S16	S16	S16	S16	S16

		S2704-D	S3004-D	S4000-D	S4500-D	S5003-D	S8000-D	S14000-D	S20000-D
Klasse Graafmachine	ton	30-50	35-50	40-65	45-80	45-100	70-120	100-200	175-300
Gewicht	kg	2635	2935	4000	4200	5000	7250	13000	18000
Werkdruk max.	bar	350	350	350	350	350	350	350	350
Werkdruk Rotatie min.	bar	190	190	190	190	190	190	190	190
Werkdruk Rotatie max.	bar	210	210	250	250	250	250	250	250
Olie flow max.	l/min.	200	200	250	250	300	320	350	375
Olie flow Rotatie max.	l/min.	35	35	40	40	60	70	100	125
Schaalbreedte	mm	1360	1500	1500	1500	1500	1800	1800	2040
Spreid geopend	mm	2200	2400	2850	2850	3000	3800	4450	4850
Hoogte	mm	1750	1800	1800	1800	2150	2250	3100	3200
Inhoud	ltr.	1100	1300	1500	1500	1600	3600	5000	6700
Sluitkracht	kn	90	90	110	110	130	150	180	230
Slangaansluiting knijpfunc-	-	S30	S30	SAE	SAE	SAE	SAE	SAE	SAE
Slangaansluiting draaifunc-	-	S16	S16	S20	S20	S20	S25	S25	S25

Wijzigingen voorbehouden