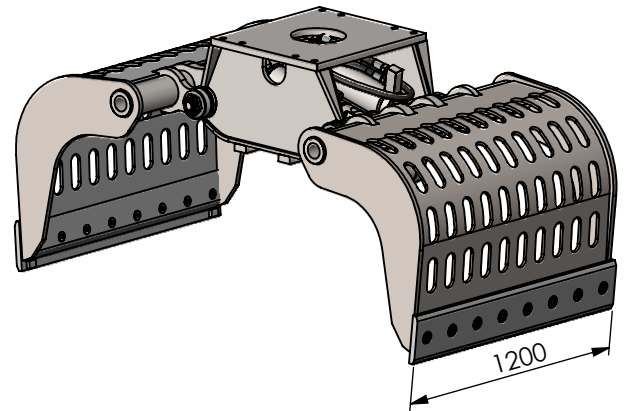


S1402-ZD

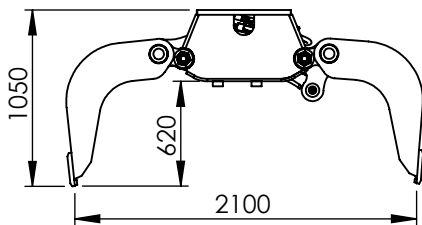
standard hole pattern



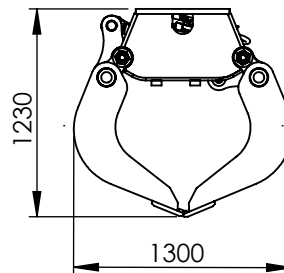
Type:

Sloop- en sorteergrijper
 Demolition and sorting grab
 Abbruch- und Sortiergreifer
 Grappin de Demolition et de triage

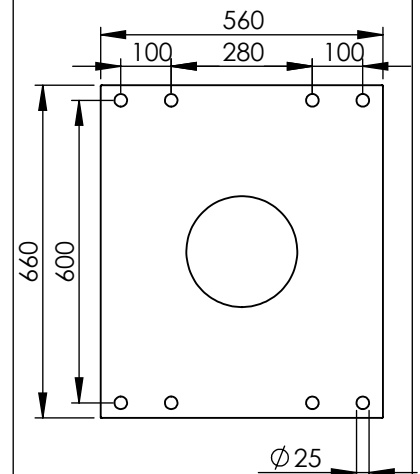
zijkant/side view/
 Seitenansicht/vue de côté



vooraanzicht/front view/
 Vorderansicht/vue de face



Gatenpatroon/hole pattern/
 Bohrbild/motif de trous



Technical specifications

| Nederlands  | English  | Deutsch  | Français  | | |
|--|---|--|--|-------|-------|
| Klasse graafmachine | Class excavator | Machine klasse | Classe de excavatrice | ton | 20-28 |
| Gewicht | Weight | Gewicht | Poids | Kg | 1220 |
| Werkdruk max. | Op. pressure max | Betät. druck max | Pression maximale | bar | 350 |
| Olieflow max | Oil flow max | Öfluss max | Débit d'huile max | l/min | 150 |
| Inhoud | Content | Inhalt | Contenance | ltr. | 750 |
| Sluitkracht | Closing force | Schliesskraft | Force de fermeture | kN | 55 |
| Slangaansluiting knijpfunctie | Hose connect open/close | Schlauchanschluss kneifen | Raccord de tuyau fermeture | - | S25 |
| Slangaansluiting draaifunctie | Hose connect turn function | Schlauchanschluss drehen | Raccord de tuyau rotation | - | NA |