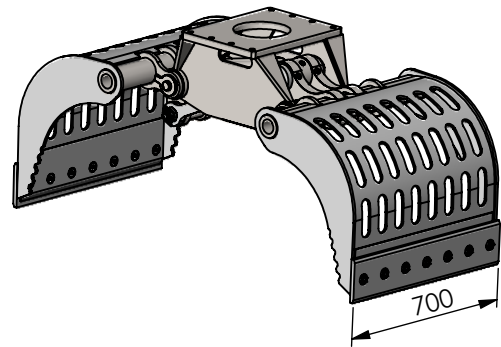


## S452-D

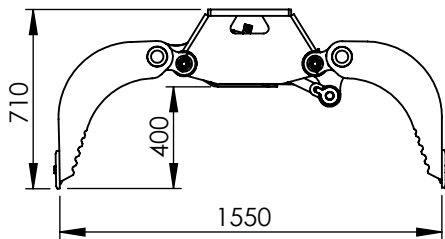
### standard hole pattern



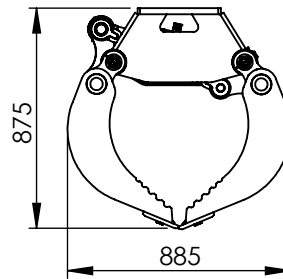
#### Type:

Sloop- en sorteergrijper  
Demolition and sorting grab  
Abbruch- und Sortiergreifer  
Grappin de Demolition et de triage

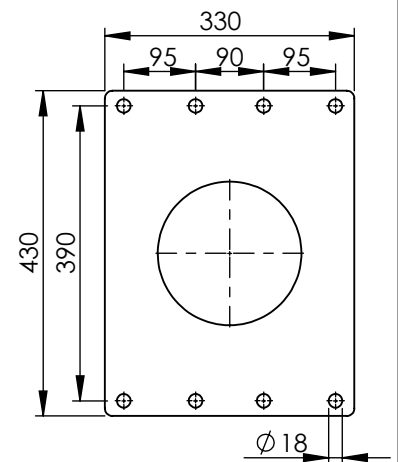
zijkant/side view/  
Seitenansicht/vue de côté



vooraanzicht/front view/  
Vorderansicht/vue de face



Gatenpatroon/hole pattern/  
Bohrbild/motif de trous



#### Technical specifications

Nederlands 	English 	Deutsch 	Français 		
Klasse graafmachine	Class excavator	Machine klasse	Classe de excavatrice	ton	6-11
Gewicht	Weight	Gewicht	Poids	Kg	300
Werkdruk max.	Op. pressure max	Betät. druck max	Pression maximale	bar	320
Olieflow max	Oil flow max	Ölfluss max	Débit d'huile max	l/min	70
Inhoud	Content	Inhalt	Contenance	ltr.	200
Sluitkracht	Closing force	Schliesskraft	Force de fermeture	kN	24
Slangaansluiting knijpfunctie	Hose connect open/close	Schlauchanschluss kneifen	Raccord de tuyau fermeture	-	S16
Slangaansluiting draaifunctie	Hose connect turn function	Schlauchanschluss drehen	Raccord de tuyau rotation	-	