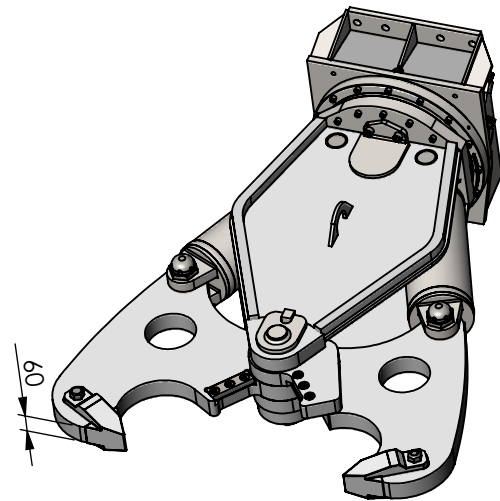


CC950 WT

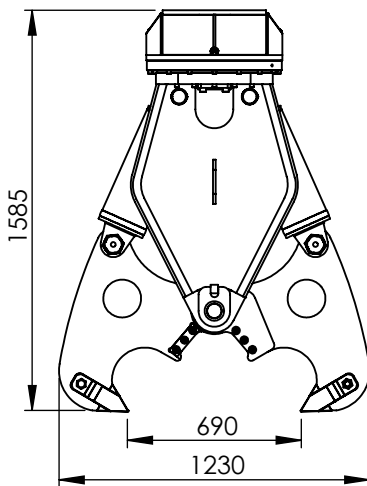
standard hole pattern



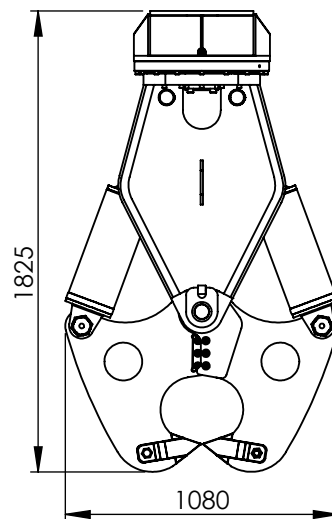
Type:

Sloopschaar
Demolition shear
Abbruchscherer
Cisaille de Demolition

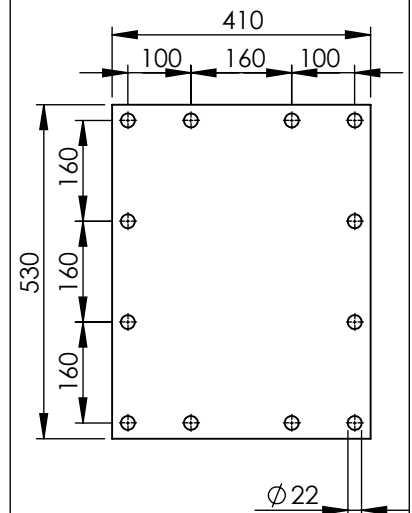
zijkant/side view/
Seitenansicht/vue de côté



vooraanzicht/front view/
Vorderansicht/vue de face



Gatenpatroon/hole pattern/
Bohrbild/motif de trous



Technical specifications

| Nederlands  | English  | Deutsch  | Français  | | |
|--|---|--|--|-------|------|
| Klasse graafmachine | Class excavator | Machine klasse | Classe de excavatrice | ton | 916 |
| Gewicht | Weight | Gewicht | Poids | Kg | 770 |
| Werkdruk max. | Op. pressure max | Betät. druck max | Pression maximale | bar | 350 |
| Werkdruk rotatie max | Op. pressure rotation max | Betät. druck rotation max | Pression rotation max | bar | 210 |
| Werkdruk rotatie min | Op. pressure rotation min | Betät. druck rotation min | Pression rotation min | bar | 190 |
| Olieflow max | Oil flow max | Öfluss max | Débit d'huile max | l/min | 180 |
| Olieflow rotatie max | Oil flow rotation max | Öfluss rotation max | Débit d'huile rotation max | l/min | 25 |
| Kracht tussen de messen | Force between the blades | Kraft zwischen den Messern | Force entre les lames | kN | 2400 |
| Kracht achterin de bek | Force at the back of the jaws | Kraft hinten die Backe | Force arrière les mâchoire | kN | 1500 |
| Kracht op middelste tand | Force at the middle teeth | Kraft auf dem mittleren Zahn | Force sur la dent médiane | kN | 920 |
| Kracht op de punt | Force at the jaw tip | Kraft an der Backenspitze | Force à la pointe de la mâchoire | kN | 645 |
| Slangaansluiting knijpfunctie | Hose connect open/close | Schlauchanschluss kneifen | Raccord de tuyau fermeture | - | S16 |
| Slangaansluiting draaifunctie | Hose connect turn function | Schlauchanschluss drehen | Raccord de tuyau rotation | - | S12 |