



ZIJTVELD

CE bediening- en onderhoudshandleiding



Sloop- en sorteergrijper

Type S2704-D

Zijtveld Grippers®
Nederland
www.zijtveld.com

Voorwoord

Geachte gebruiker,

De Sloop- en Sorteergrijper is een uitrustingsstuk voor graafmachines. De sorteergrijper is leverbaar in diverse klassen en uitvoeringen en is in iedere uitvoering een snel en doelgericht sorteer- en sloopwerktuig.



Wij verzoeken u dringend deze bedieningshandleiding te lezen en bij het uitvoeren van werkzaamheden volgens de instructies te werk te gaan.

De Sorteergrijper producten zijn voorzien van de CE-markering en voldoen hiermee aan alle van toepassing zijnde, relevante Europese veiligheidsvoorschriften.

Het is ten alle tijden noodzakelijk de veiligheidsvoorschriften in acht te nemen.

Bedoeld worden de veiligheidsvoorschriften vermeld in deze handleiding, alsmede de bedieningsvoorschriften van de graafmachine en de veiligheidsvoorschriften die gelden voor de omgeving waar het Sorteergrijper product gebruikt, onderhouden of gerepareerd wordt.

Het aanbrengen van modificaties aan het Sorteergrijper product mag alleen met schriftelijke toestemming van de Fabrikant uitgevoerd worden! Uitsluitend dan blijven de garantievoorwaarden en de CE aansprakelijkheid van toepassing.



Waarschuwing

- De graafmachine met sorteergrijper mag alleen door bevoegde personen worden bediend.
- Onderhoud en/of reparatie mag alleen door voldoende geschoold personeel worden uitgevoerd.
- Voorkom onveilige werksituaties. Blijf op veilige afstand van bewegende delen.
- Let er op dat tijdens werkzaamheden geen andere personen zich bevinden binnen het werkgebied van de graafmachine met sorteergrijper.
- Onderhoud of reparaties alleen met stopgezette motor uitvoeren.
- Hanteer eerst de veiligheidsvoorschriften voordat aan onderhoud of reparatie wordt begonnen.
- Vervang defecte onderdelen alleen door originele onderdelen van de fabrikant.
- Indien defecte onderdelen worden vervangen door niet originele onderdelen, vervalt de gehele garantie en aansprakelijkheid.

Inhoud

Inhoudsopgave	Pagina
EG verklaring van overeenstemming	4
Veiligheidsvoorschriften	5
Garantievoorwaarden	6
In gebruikname	7
Dagelijks onderhoud	8
Smeerschema	9
Exploded view totaal	10
Stuklijst totaal 1	11
Stuklijst totaal 2	12
Stuklijst + exploded view cilinder links	13
Stuklijst + exploded view cilinder rechts	14
Stuklijst + exploded view C.O.D.	15
Aandraaimomenten	16
Technische specificaties	17

® Zijtveld Grippers is een geregistreerde merknaam van Zijtveld Grippers BV te 's-Graveland, Nederland. Niets uit deze uitgave mag worden overgenomen zonder uitdrukkelijke toestemming vooraf van Zijtveld Grippers BV. Alle rechten en wijzigingen voorbehouden.



EG-verklaring van overeenstemming voor machines
(Richtlijn 2006/42/EG)

Fabrikant Zijtveld Grippers B.V.
Adres De Boomgaard 1
 's Graveland

Verklaart hiermede dat de sloop- en sorteergrijper

Type

S2704-D

Serienummer

voldoet aan de bepalingen vastgelegd volgens machinerichtlijn (Richtlijn 2006/42/EG, zoals laatstelijk gewijzigd) en aan de nationale wetgeving ter uitvoering van deze richtlijn.

Attentie: Elke aanpassing aan dit product, uitgevoerd zonder voorafgaande schriftelijke toestemming onzerzijds, maakt deze verklaring ongeldig.

Wij willen u erop attenderen dat het Sorteergrijper product bestemd is om met een andere machine te worden samengebouwd en dat het product, op grond van de machinerichtlijn, pas in gebruik mag worden genomen, nadat de gehele machine in overeenstemming met de bepalingen van de Europese eisen is gebracht.

Datum

.....

(ondertekening)

Veiligheidsvoorschriften

Gebruik de grijper altijd aan een graafmachine met het juiste gewicht / van de juiste machineklasse. Zie hiervoor ook het typeplaatje op de grijper of raadpleeg de technische specificaties in deze handleiding. Neem bij twijfel contact op met de leverancier.

Het gewicht van de grijper, vermeerderd met het gewicht van het opgegrepen materiaal, mag nooit het maximaal toegestane hefvermogen met de daarbij behorende vlucht overschrijden. Raadpleeg hiervoor de graafmachine handleiding.

Het is verboden dat tijdens het gebruik zich mensen bevinden binnen het draaibereik van de machine met grijper.

Denk eraan dat als er delen van het opgeknepen materiaal uitsteken, het draaibereik extra vergroot wordt.

Hou er rekening mee dat door welke oorzaak dan ook, materiaal uit de grijper kan vallen. Draai om deze reden dan ook nooit boven mensen, machines, voertuigen e.d.

Pak een lange last altijd in het zwaartepunt op, daar anders het draaimoment de grijper kan doen draaien en/of kantelen. Het is verboden met de grijper te slaan of te beuken.

Tijdens het aan- of afkoppelen, dan wel smeren of ander onderhoud, moet de grijper stabiel en op een vlakke ondergrond staan. Alvorens het smeren en/of het plegen van onderhoud dient de motor van de graafmachine te worden afgezet.



Waarschuwing

Nooit werkzaamheden aan het hydraulisch systeem uitvoeren als het systeem nog onder druk staat! Handen weg bij bewegende delen.

De Fabrikant kan niet alle mogelijke omstandigheden voorzien die gevaarlijk kunnen zijn. De waarschuwingen in deze handleiding beschrijven dan ook niet alle mogelijke gevaren. Indien gereedschap, een procedure, werkmethode of bedieningstechniek wordt gebruikt die niet specifiek door de fabrikant wordt aanbevolen, moet u zich ervan verzekeren dat deze veilig is voor uzelf en voor anderen.

U dient zich er van te verzekeren dat het product niet beschadigd of onveilig gemaakt zal worden door de bediening, smeer-, onderhoud- of reparatieprocedures die u kiest.

Garantievoorwaarden

De Fabrikant geeft een garantie van 12 maanden na leverdatum van dit product.

Onder de garantie vallen alle delen met defecten die terug te voeren zijn op materiaal en / of productiefouten.

Defecte onderdelen die onder garantie zijn vervangen worden eigendom van de fabrikant en moeten ter beschikking worden gehouden; en op het eerste verzoek dienen deze onverwijld, compleet en ongewijzigd aan de fabrikant te worden toegezonden.

Een garantie aanvraag wordt alleen in behandeling genomen wanneer deze schriftelijk worden aangemeld bij uw dealer of de fabrikant; direct zodra de schade / storing optreedt / is ontstaan, en in elk geval binnen 24 uur na het optreden van de onregelmatigheid / onvolkomenheid.

Alle garantieaanvragen dienen de navolgende gegevens te bevatten; type machine waaraan het product als laatste is gemonteerd, serienummer van de grijper, opgave defect deel dan wel omschrijving van de storing, foto's, kopie afleverings bon en kopie factuur van het betreffende uitrustingsstuk.

Kleine reparaties kunnen in overleg met uw dealer door uzelf worden uitgevoerd; de eventueel benodigde onderdelen welke onder de garantie vallen, worden gratis geleverd. Bij grote reparaties dient de grijper naar uw dealer of de fabrikant te worden opgestuurd voor reparatie / modificatie. Het werk en de benodigde onderdelen zijn gratis, echter transportkosten en voorrijkosten naar en van uw dealer / fabrikant zijn voor rekening van de gebruiker.

De Fabrikant is niet aansprakelijk voor gevolgschade veroorzaakt door een defecte sorteergrijper (gevolgschade aan graafmachine, gevolgschade ontstaan door stilstand van graafmachine of stagnatie van werkzaamheden).

VAN GARANTIE ZIJN UITGESLOTEN:

- Schade ontstaan door foutieve montage aan de machine en / of het hydraulische systeem, ondeskundig onderhoud en transportschade.
- Defecten die terug te voeren zijn naar fout uitgevoerde reparaties / onderhoud en / of uitgevoerd door niet geautoriseerde derden.
- Defecten die terug te voeren zijn naar het niet correct uitvoeren van preventief onderhoud zoals bijvoorbeeld tijdig smeren.
- Defecten aan delen welke aan slijtage onderhevig zijn zoals: Messen.
- Gevolgschade ontstaan door het niet tijdig vervangen van aan slijtage onderhevige onderdelen.

N.B. Indien defecte onderdelen of slijtdelen worden vervangen door niet originele onderdelen, vervalt de gehele garantie en aansprakelijkheid.

Handelingen vooraf aan ingebruikname

Voor een goede werking van de Sorteergrijper is het van belang dat voor ingebruikname de volgende punten worden gecontroleerd en overeenkomen met de technische specificaties als vermeld op het typeplaatje, of in de Technische specificaties als vermeld in deze handleiding.

- Het type en gewicht van de Sorteergrijper dient in overeenstemming te zijn met het gewicht en de machineklasse van de graafmachine.
- De olie flow en druk voor het roteren van de Sorteergrijper dienen gecontroleerd / afgesteld te worden.
- Let op: de retourdruk van de rotatie olie mag continu max. 25 bar zijn, en kortstondig (max. 10 % van de werktijd) 100 bar.
- De olie flow en druk voor het knijpen (openen en sluiten) van de Sorteergrijper dienen gecontroleerd / afgesteld te worden.
- Controleer of de hydrauliek snelkoppelingen in goede staat zijn en goed aangedraaid.
- Controleer of de kogelkranen en kleppen in de juiste stand staan.
- Controleer of de verbindingspennen tussen de graafmachine en de sorteergrijper goed geborgd zijn, alsmede de wig of borging van het snelkoppelsysteem.
- Controleer of de aansluitslangen de juiste lengte hebben, en niet beklemd kunnen raken of doorslijten.

Dagelijks onderhoud

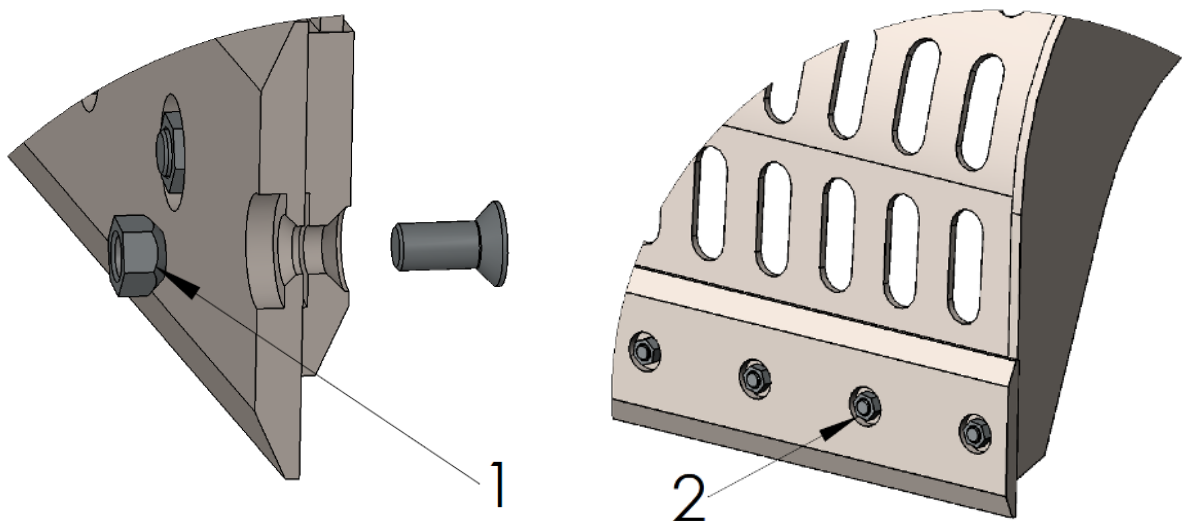
Plaats de grijper voor onderhoudswerk altijd geopend op een vlakke stabiele ondergrond en overtuig u ervan dat de graafmachine niet kan gaan bewegen.

Bij onderhoud aan het hydraulisch systeem dienen de hydraulische slangen losgekoppeld te worden. Alvorens deze los te koppelen dient u zich ervan te overtuigen dat er geen druk meer op de slangen staat. Zie hiervoor de bedieningshandleiding van de graafmachine.

De grijper dient 1x per 8 draaiuren gesmeerd te worden met de hetzelfde soort vet als voorgeschreven voor de graafmachine. Voor de positie van de smeernippels, en smeerfrequentie, zie smeerschema pagina 9.

Wanneer de slijtmessen (wisselmessen) van de grijperschalen in die mate zijn weggesleten dat de grijper niet meer volledig sluit, dient men de werkzaamheden te staken en dienen de slijtmessen gewisseld of vervangen te worden. (n.b. de slijtmessen dienen tevens als eindaanslag voor de cilinders)

Afbeelding 1 en 2 : Aanwijzingen montage wisselmessen

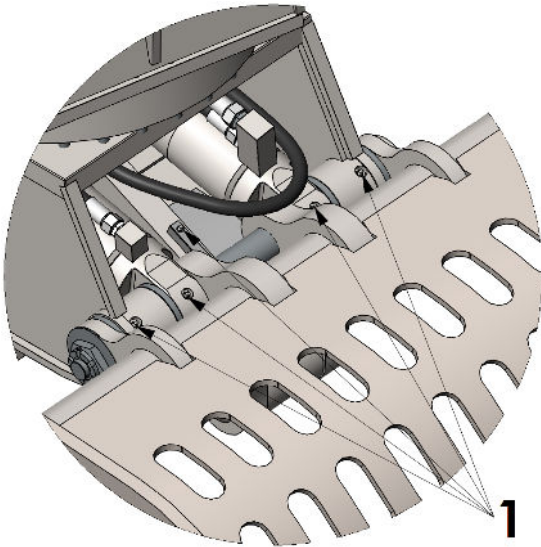


1 = Let op : Moer met conische kant naar binnen monteren.

2 = Bouten dienen te worden aangetrokken met een aanhaalmoment zoals vermeld in de tabel (zie pag.16).

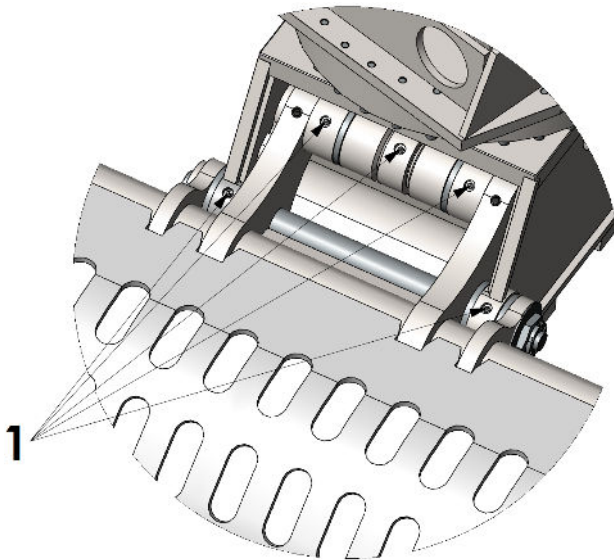
Om de bevestiging van de aan stotende belasting onderhevige wisselmessen te kunnen waarborgen, dient men na het wisselen het wisselmes d.m.v. hechtlassen aan het vaste mes te lassen.

Smeerschema



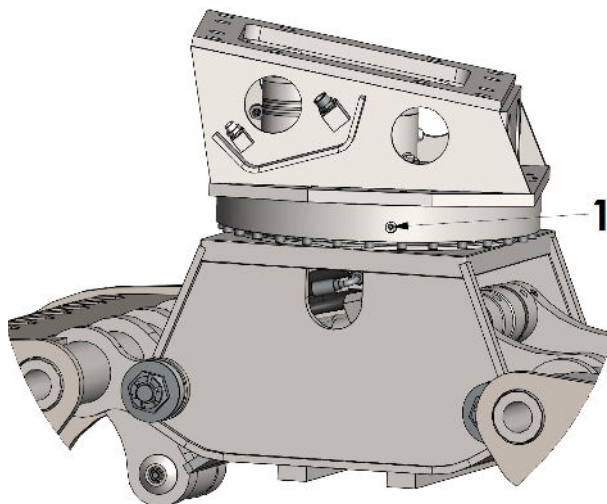
Afbeelding 3: Smering draaipunten

1 = Smeren 1 x per 8 draaiuren



Afbeelding 4: Smering draaipunten

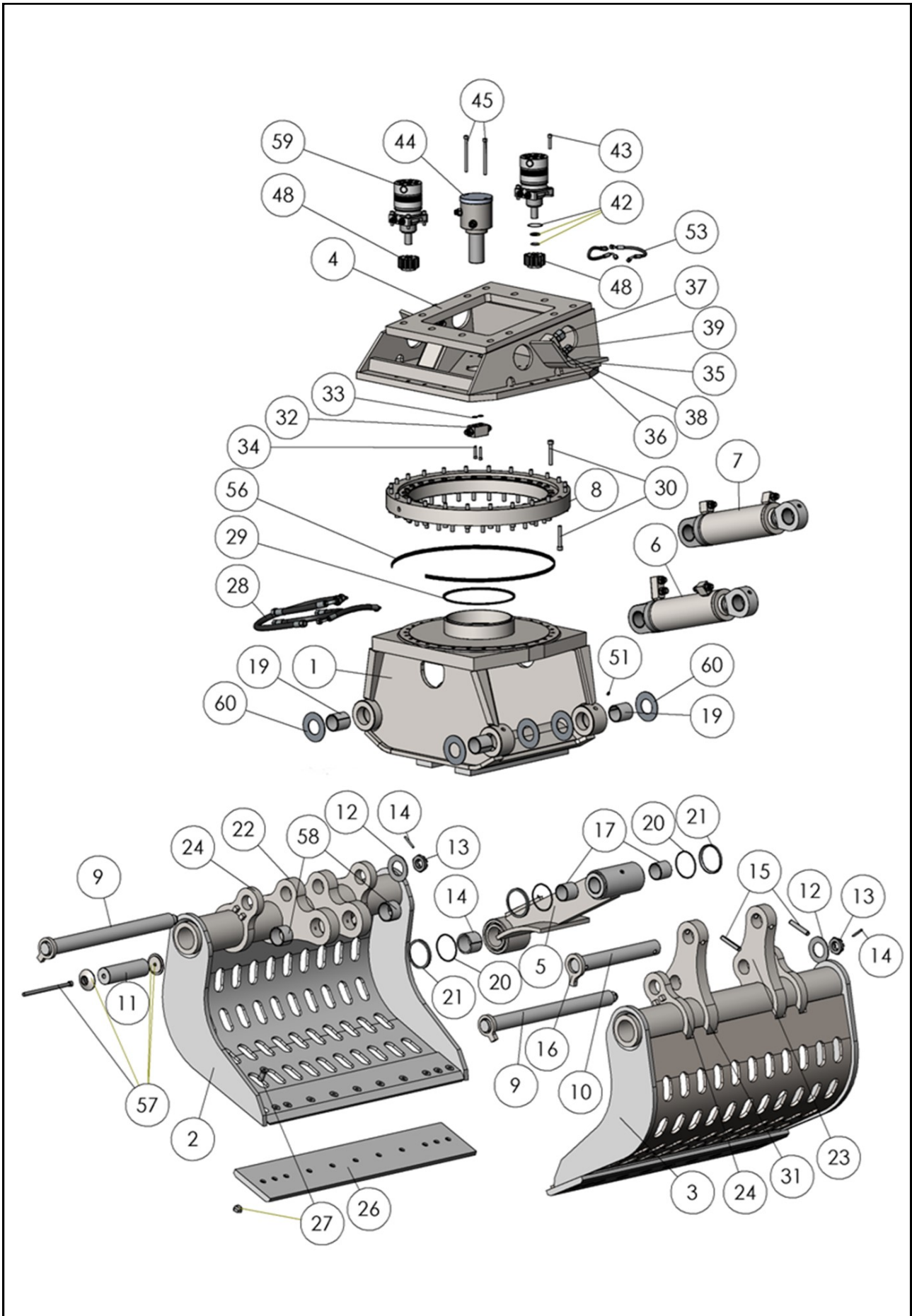
1 = Smeren 1 x per 8 draaiuren



Afbeelding 5: Smering draaikrans

1 = Smeren 1 x per 8 draaiuren

Exploded view S2704-D totaal



Stuklijst S2704-D totaal

partnr.	aantal	omschrijving	bestelnr.	artikelnr.
		Sloop- en sorteergrijper S2704-D		
1	1	Gelaste hoofdframeconstructie S2504-D - S3004-D	S2704D.001	22012
2	1	Linker schaal (korte oor) S2704-D	S2704D.002	22885
3	1	Rechter schaal (lange oor) S2704-D	S2704D.003	22884
4	1	Gelaste kopconstructie HM1500 S2504-D - S3004-D	S2704D.004	22011
5	1	Gelaste trekstangconstructie S2500-D - S3004-D	S2704D.005	17669
6	1	Hydraulische cilinder rechts (hoge nippel) S2500-D - S3004-D	S2704D.006	17732
7	1	Hydraulische cilinder links (lage nippel) S2500-D - S3004-D	S2704D.007	16467
8	1	Draaikrans S1900-D - S3004-D	S2704D.008	10080
9	2	Hoofdscharnierpen Ø70mm S2504-D - S3004-D	S2704D.009	23397
10	1	Trekstang-as Ø70mm (boven/lang) S2500-D - S3004-D	S2704D.010	17223
11	1	Trekstang-as Ø80mm (onder/kort) S2500-D - S3004-D	S2704D.011	17463
12	2	Schotelveer M48	S2704D.012	10234
13	2	Kroonmoer M48	S2704D.013	10013
14	2	Spanstift 8mm x 70 (borging M48)	S2704D.014	10122
15	2	Spanstift 20mm	S2704D.015	10180
16	1	Borgflap trekstangpen Ø70mm S2500-D - S3000-D	S2704D.016	11411
17	2	Glijlager 80x70x70mm	S2704D.017	10215
18	2	Glijlager 95x80x70mm	S2704D.018	10226
19	4	Glijlager 85x70x90mm	S2704D.019	19345
20	12	O-ring metal seal (Ø137mm) S2500-D - S3004-D	S2704D.020	10175
21	12	Metal seal Ø137	S2704D.021	10174
22	2	Schaaloor kort S2500-D - S3004-D	S2704D.022	16655
23	2	Schaaloor lang S2500-D - S3004-D	S2704D.023	16657
24	4	Schaaloor hulp S2500-D - S3004-D	S2704D.024	16653
25	2	Moedermes (gelast mes) S2704-D	S2704D.025	19507
26	1 set	Onderschroefmes (2 stuks) S2704-D	S2704D.026	21585
27	1 set	Boutenset wisselmessen (voor 2 messen) S2704-D	S2704D.027	21588
28	1 set	Slangset tussenframe (4 stuks) S2500-D - S3004-D	S2704D.028	10511
29	1	V-ring 325mm	S2704D.029	10160

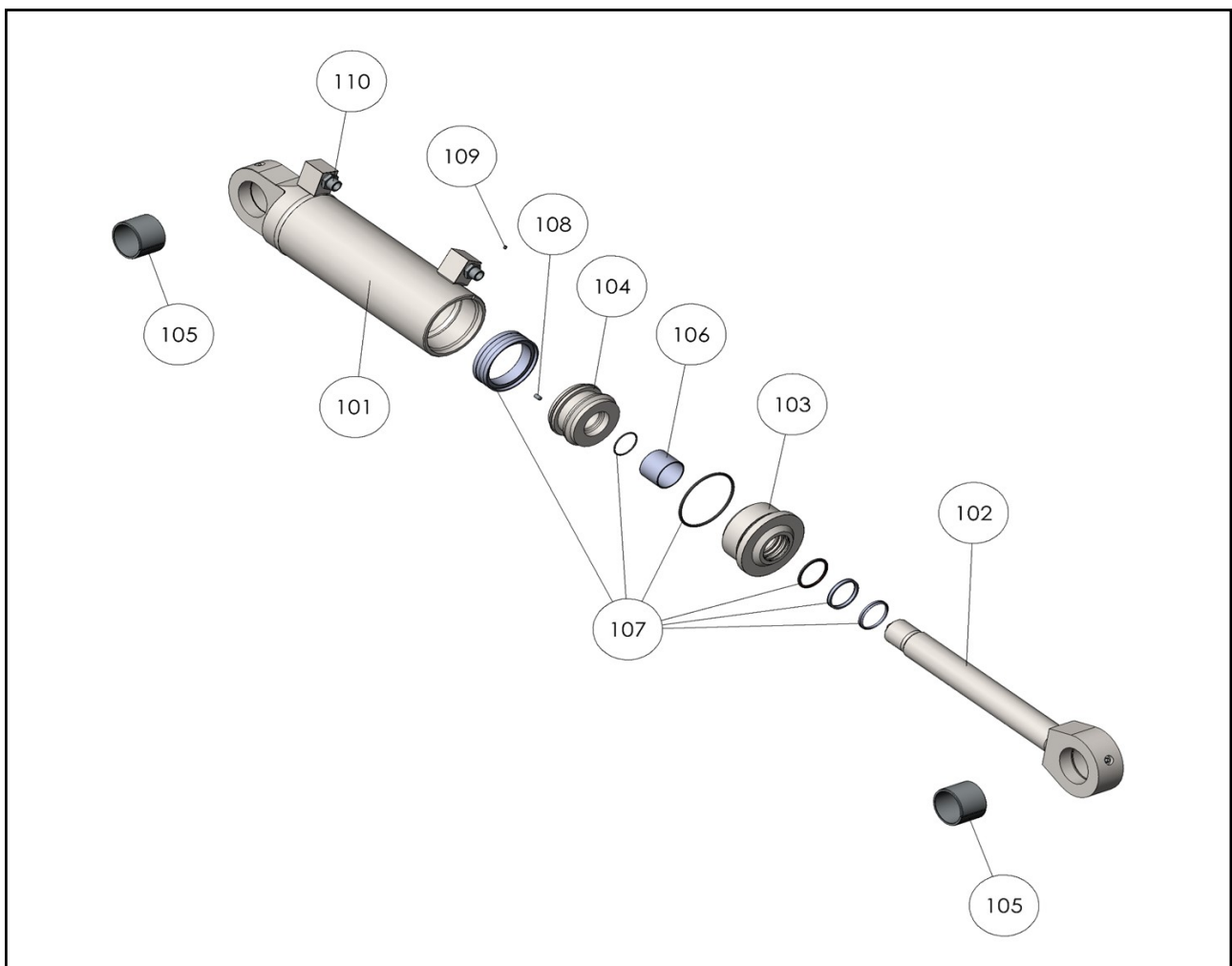
Stuklijst S2704-D totaal

partnr.	aantal	omschrijving	bestelnr.	artikelnr.
30	1 set	Boutenset draaikrans S1900-D - S3004-D Ø850	S2704D.030	10139
31	1	Borg-u S2500-D - S3004-D	S2704D.031	11267
32	1	C.O.D. aansluitblok Ø70mm S1802-D - S3004-D	S2704D.032	10101
33	1 set	O-ring t.b.v. aansluitblok C.O.D (2 stuks) S1102-D - S3004-D	S2704D.033	17896
34	1 set	Boutenset C.O.D. aansluitblok (2 stuks) S1100-D - S3004-D	S2704D.034	10481
35	2	Beschermkap aansluitnippels S1802-D - S3004-D	S2704D.035	17079
36	2	Hoofdaansluitblok 1G-3/4G tap 16mm (HM1500)	S2704D.036	10998
37	2	Aansluitnippel S25 1	S2704D.037	11090
38	2	Hoofdaansluitblok 3/4G tap 16mm (HM1000 & HM1500)	S2704D.038	10991
39	2	Aansluitnippel S16 3/4	S2704D.039	10626
42	1 set	Sealkit hydromotor (voor 1 motor) S300-D - S8000-D	S2704D.042	10165
43	1 set	Boutenset hydromotor (voor 1 motor)	S2704D.043	10265
44	1	C.O.D. compleet S1900-D - S3004-D	S2704D.044	10051
45	1 set	Boutenset C.O.D. S1100-D - S3004-D	S2704D.045	18185
48	2	Tandwiel S1900-D - S4000-D	S2704D.048	10278
51	1 set	Smeernippelset (12 stuks)	S2704D.051	18191
53	1 set	Slangset kop HM1500 (8 stuks) S2504-D - S3004-D	S2704D.053	22006
56	1	Draaikransseal S1900-D - S3004-D	S2704D.056	10119
57	1 set	Borgset (trekstangas onder/kort) S2500-D - S3004-D	S2704D.057	17672
58	2	Glijlager 90x80x60mm	S2704D.058	10225
59	2	Hydromotor vierkante flens S1900-D - S4000-D	S2704D.059	10753
60	8	Vulring S2504-D-S3004-D	S2704D.060	22893
		Revisieset scharnieren S2504-D - S3004-D	S2704D.PBS	22007

Stuklijst cilinder links S2704-D

partnr.	aantal	omschrijving	bestelnr.	artikelnr.
101	1	Cilinderbuis (lage nippel/2 aansluitpoorten) S2500-D - S3004-D	S2704D.101	17751
102	1	Cilinderstang S2500-D - S3004-D	S2704D.102	17757
103	1	Cilindermoer S2500-D - S3004-D	S2704D.103	11903
104	1	Cilinderzuiger S2500-D - S3004-D	S2704D.104	12046
105	2	Glijlager 80x70x60mm	S2704D.105	10214
106	1	Glijlager cilindermoer S2500-D - S3004-D	S2704D.106	10469
107	1 set	Sealkit cilinder Ø125mm	S2704D.107	10068
108	1	Borgbout M8x12	S2704D.108	10107
109	1	Borgbout M6x8	S2704D.109	10595
110	1 set	Cilindernippelset (2 stuks) S2500-D - S3004-D	S2704D.110	20271

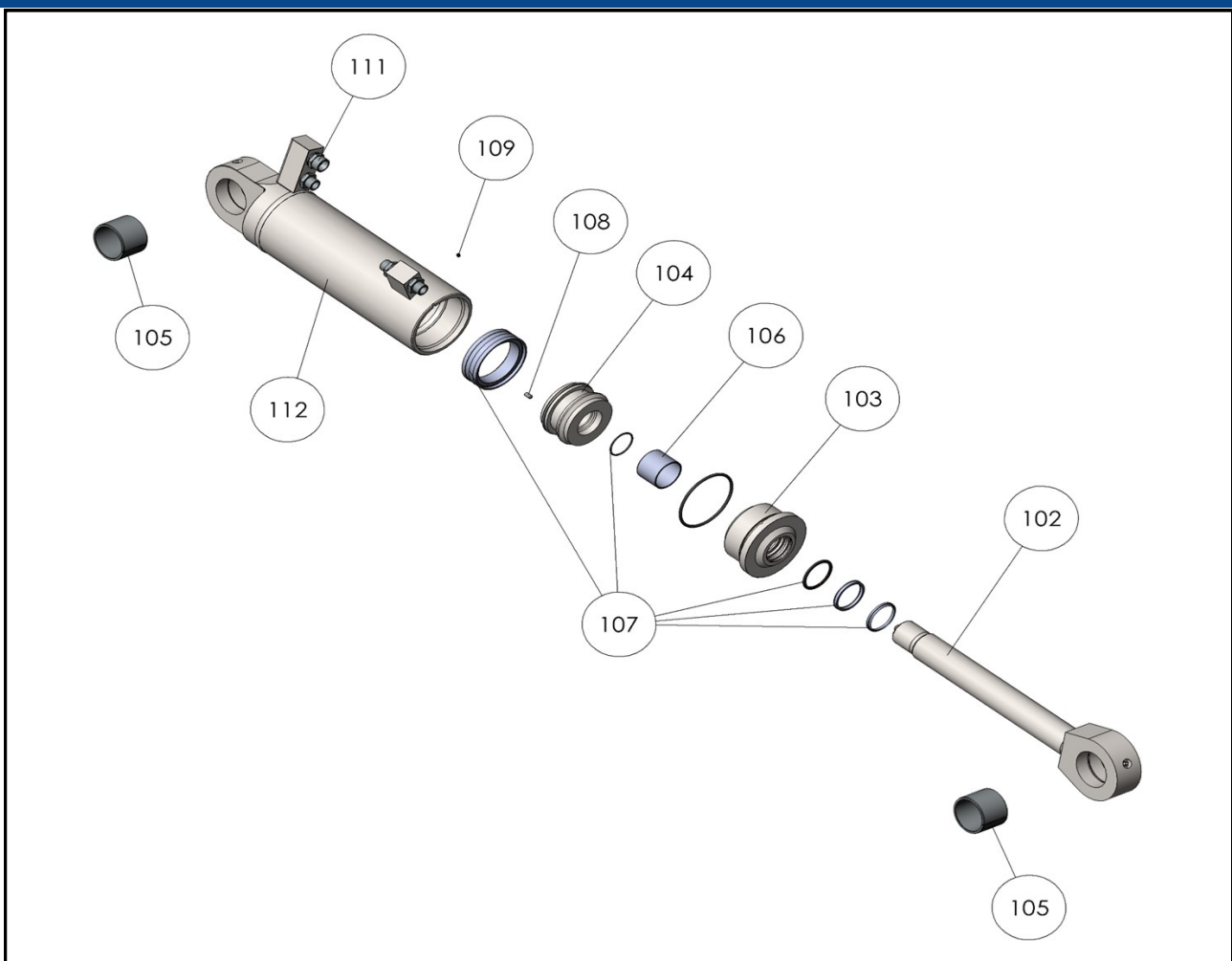
Exploded view cilinder links S2704-D



Stuklijst cilinder rechts S2704-D

partnr.	aantal	omschrijving	bestelnr.	artikelnr.
\	1	Cilinderbuis (hoge nippel/4 aansluitpoorten) S2500-D - S3004-D	S2704D.112	17760
102	1	Cilinderstang S2500-D - S3004-D	S2704D.102	17757
103	1	Cilindermoer S2500-D - S3004-D	S2704D.103	11903
104	1	Cilinderzuiger S2500-D - S3004-D	S2704D.104	12046
105	2	Glijlager 80x70x60mm	S2704D.105	10214
106	1	Glijlager cilindermoer S2500-D - S3004-D	S2704D.106	10469
107	1 set	Sealkit cilinder Ø125mm	S2704D.107	10068
108	1	Borgbout M8x12	S2704D.108	10107
109	1	Borgbout M6x8	S2704D.109	10595
111	1 set	Cilindernippelset (4 stuks) S2500-D - S3004-D	S2704D.111	20276

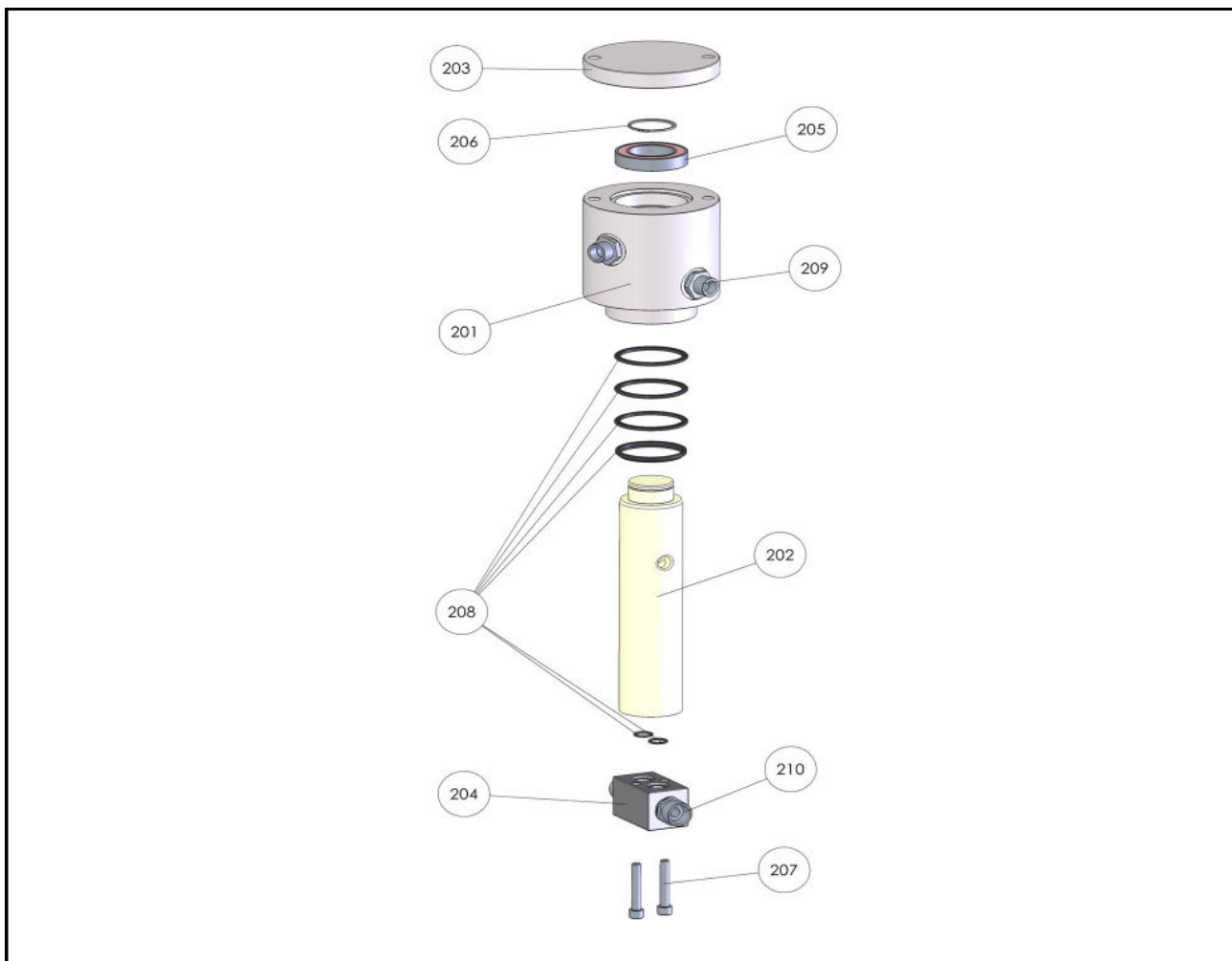
Exploded view cilinder rechts S2704-D



Stuklijst C.O.D. S2704-D

partnr.	aantal	omschrijving	bestelnr.	artikelnr.
201	1	C.O.D. huis S1100-D - S3004-D	S2704D.201	10048
202	1	C.O.D. as Ø70mm S1102-D - S3004-D	S2704D.202	10060
203	1	C.O.D. deksel S1100-D - S3004-D	S2704D.203	10094
204	1	C.O.D. aansluitblok Ø70mm S1802-D - S3004-D	S2704D.204	10101
205	1	Lager Ø80 6010	S2704D.205	10295
206	1	Seegerring S452-D - S3004-D	S2704D.206	10292
207	1 set	Boutenset C.O.D. aansluitblok (2 stuks) S1100-D - S3004-D	S2704D.207	10481
208	1 set	Sealkit C.O.D. Ø70mm	S2704D.208	10036
209	1 set	Aansluitnippel C.O.D. huis (2 stuks) S1900-D - S3004-D	S2704D.209	20272
210	1 set	Aansluitnippel C.O.D. aansluitblok (2 stuks) S1802-D - S3004-D	S2704D.210	20273

Exploded view C.O.D. S2704-D



Aandraaimoment

Aandraaimoment voor bouten en moeren van de Draaikransen, Messen en andere onderdelen van Zijtveld sloop- en sorteergrijpers.

Voor u de bouten monteert en aandraait, controleer de diameter en spoed en kies uit deze lijst het juiste aandraaimoment.

Boutafmeting Aandraaimoment (Nm) Aandraaimoment (Kgm)

	Bout 10,9	Bout 10,9	
M8	40 Nm	4 Kgm	
M10	80 Nm	8 Kgm	
M12	130 Nm	13 Kgm	
M12x1,25	110 Nm	11 Kgm	Let op ,fijne draad.
M14	200 Nm	20 Kgm	
M16	300 Nm	30 Kgm	
M20	600 Nm	60 Kgm	
M24	1000 Nm	100 Kgm	
M27	1500 Nm	150 Kgm	
M30	2000 Nm	200 Kgm	
M36	3600 Nm	360 Kgm	
M39	4600 Nm	460 Kgm	

Technische specificaties: Zijtveld Sloop- en Sorteergrijpers

Type	S75-D	S100-D	S150-D	S200-D	S300-D	S400-D	S450-D	S452-D	S502-D	S603-D	S804-D	S904-D	S1004-D	S1104-D
Klasse Graafmachine	ton	0,7-1,2	1-2	1,5-3	2,5-4	2,5-5	4-6	5-8	6-11	7-12	10-16	12-20	13-20	16-25
Gewicht	kg	75	90	140	240	280	350	400	450	600	840	990	1030	1350
Werkdruk max.	bar	300	300	300	300	300	300	320	350	350	350	350	350	350
Werkdruk Rotatie min.	bar	170	170	170	170	170	190	190	190	190	190	190	190	190
Werkdruk Rotatie max.	bar	210	210	210	210	210	210	210	210	210	210	210	210	210
Olie flow max.	l/min.	15	20	25	35	35	40	50	70	90	100	120	120	150
Olie flow Rotatie max.	l/min.	5	5	10	10	10	12	12	15	15	25	25	25	35
Schaalbreedte	mm	300	350	450	500	500	600	700	700	600	800	800	900	900
Spread geopend	mm	600	770	750	1160	1160	1400	1500	1550	1800	1800	1950	1950	2100
Hoogte	mm	600	610	700	850	850	950	1000	1100	1150	1200	1300	1300	1500
Inhoud	ltr.	30	40	70	100	100	150	200	200	300	400	500	600	750
Sluitkracht	kn	6	7	15	20	20	23	24	24	30	35	46	46	55
Slangaansluiting knijpfunctie	-	L10	L10	S12	S12	S12	S12	S16	S16	S16	S20	S20	S20	S25
Slangaansluiting draaifunctie	-	L10	L10	L10	L10	L10	L10	L10	S12	S12	S16	S16	S16	S16

Type	S1204-D	S1404-D	S1704-D	S1804-D	S1904-D	S2504-D	S2704-D	S3004-D	S4000-D	S4500-D	S5003-D	S8000-D	S14000-D	S20000-D
Klasse Graafmachine	ton	17-28	20-28	23-30	24-35	28-50	30-50	35-50	40-65	45-80	45-100	70-120	100-200	175-300
Gewicht	kg	1450	1550	1750	1800	2435	2635	2935	4000	4200	5000	7250	13000	18000
Werkdruk max.	bar	350	350	350	350	350	350	350	350	350	350	350	350	350
Werkdruk Rotatie min.	bar	190	190	190	190	190	190	190	190	190	190	190	190	190
Werkdruk Rotatie max.	bar	210	210	210	210	210	210	210	250	250	250	250	250	250
Olie flow max.	l/min.	160	170	170	170	200	200	200	250	250	300	320	350	375
Olie flow Rotatie max.	l/min.	35	35	35	35	35	35	35	40	40	60	70	100	125
Schaalbreedte	mm	1000	1200	1200	1200	1200	1360	1500	1500	1500	1500	1800	1800	2040
Spread geopend	mm	2100	2100	2250	2400	2200	2200	2400	2850	2850	3000	3800	4450	4850
Hoogte	mm	1500	1500	1500	1550	1700	1750	1800	1800	1800	2150	2250	3100	3200
Inhoud	ltr.	800	850	900	950	1000	1100	1300	1500	1500	1600	3600	5000	6700
Sluitkracht	kn	68	68	80	80	90	90	90	110	110	130	150	180	230
Slangaansluiting knijpfunctie	-	S25	S25	S25	S25	S30	S30	S30	SAE	SAE	SAE	SAE	SAE	SAE
Slangaansluiting draaifunctie	-	S16	S16	S16	S16	S16	S16	S16	S20	S20	S20	S25	S25	S25

Wijzigingen voorbehouden