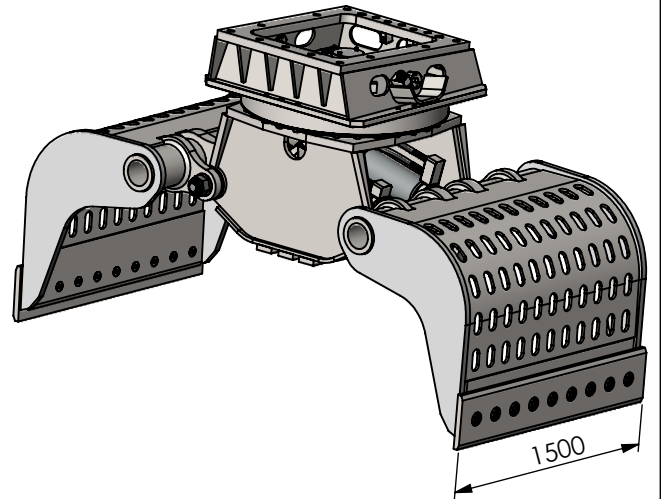


# S5003-D

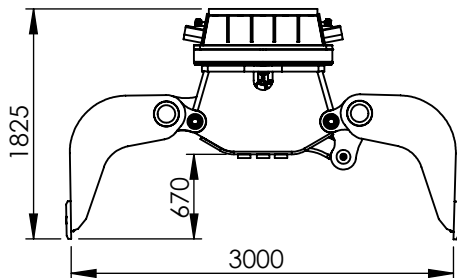
## HB7000 hole pattern



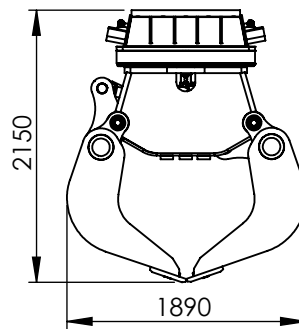
### Type:

Sloop- en sorteergrijper  
Demolition and sorting grab  
Abbruch- und Sortiergreifer  
Grappin de Demolition et de triage

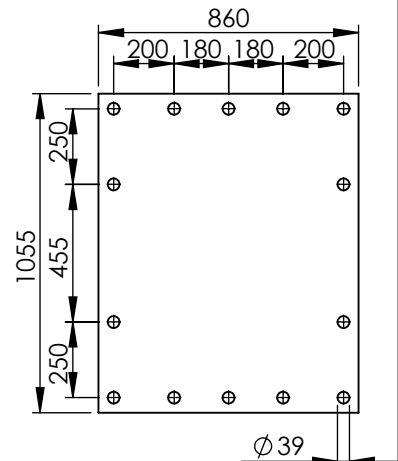
zijkant/side view/  
Seitenansicht/vue de côté




vooraanzicht/front view/  
Vorderansicht/vue de face



Gatenpatroon/hole pattern/  
Bohrbild/motif de trous



### Technical specifications

| Nederlands  | English  | Deutsch  | Français  |       |        |
|--|---|--|--|-------|--------|
| Klasse graafmachine  | Class excavator   | Machine klasse   | Classe de excavatrice  | ton   | 45-100 |
| Gewicht  | Weight  | Gewicht  | Poids  | Kg    | 5000   |
| Werkdruk max.  | Op. pressure max  | Betät. druck max   | Pression maximale  | bar   | 350    |
| Werkdruk rotatie max   | Op. pressure rotation max   | Betät. druck rotation max  | Pression rotation max  | bar   | 210    |
| Werkdruk rotatie min   | Op. pressure rotation min   | Betät. druck rotation min  | Pression rotation min  | bar   | 190    |
| Olieflow max   | Oil flow max  | Öfluss max   | Débit d'huile max  | l/min | 250    |
| Olieflow rotatie max   | Oil flow rotation max   | Öfluss rotation max  | Débit d'huile rotation max   | l/min | 60     |
| Inhoud   | Content   | Inhalt   | Contenance   | ltr.  | 1600   |
| Sluitkracht  | Closing force   | Schliesskraft  | Force de fermeture   | kN    | 130    |
| Slangaansluiting knijpfunctie  | Hose connect open/close   | Schlauchanschluss kneifen  | Raccord de tuyau fermeture   | -     | SAE    |
| Slangaansluiting draaifunctie  | Hose connect turn function  | Schlauchanschluss drehen   | Raccord de tuyau rotation  | -     | S25    |