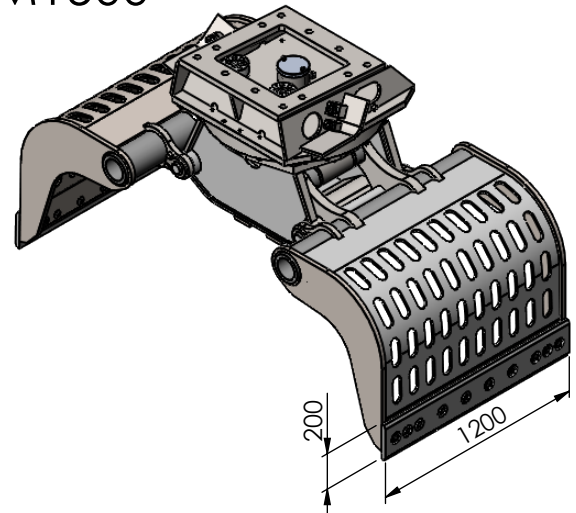


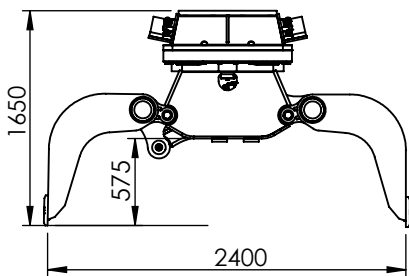
S1904-D

HM1500

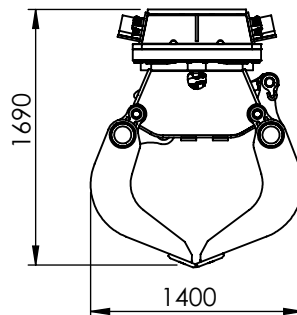


Type:
Sloop- en sorteergrijper
Demolition and sorting grab
Abbruch- und Sortiergreifer
Grappin de Demolition et de triage

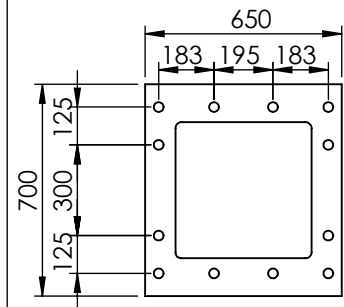
**geopend/opened/
geöffnet/ouverte**



**gesloten/closed/
geschlossen/fermé**



**Ophanging/Suspension/
Suspension/Suspension**



Technical specifications

Nederlands 	English 	Deutsch 	Français 		
Klasse graafmachine	Class excavator	Machine klasse	Classe de excavatrice	ton	25-38
Gewicht	Weight	Gewicht	Poids	Kg	1900
Werkdruk max.	Op. pressure max	Betät. druck max	Pression maximale	bar	350
Werkdruk rotatie min.	Op. pressure rotation min	Betät. druck rotation min	Pression rotation min	bar	190
Werkdruk rotatie max	Op. pressure rotation max	Betät. druck rotation max	Pression rotation max	bar	210
Oliefow max	Oil flow max	Öfluss max	Débit d'huile max	l/min	180
Oliefow rotatie max	Oil flow rotation max	Öfluss rotation max	Débit d'huile rotation max	l/min	35
Inhoud	Content	Inhalt	Contenance	ltr.	900
Sluitkracht	Closing force	Schliesskraft	Force de fermeture	kN	80
Slangaansluiting knijpfunctie	Hose connect open/close	Schlauchanschluss kneifen	Raccord de tuyau fermeture	-	S25
Slangaansluiting draaifunctie	Hose connect turn function	Schlauchanschluss drehen	Raccord de tuyau rotation	-	S16